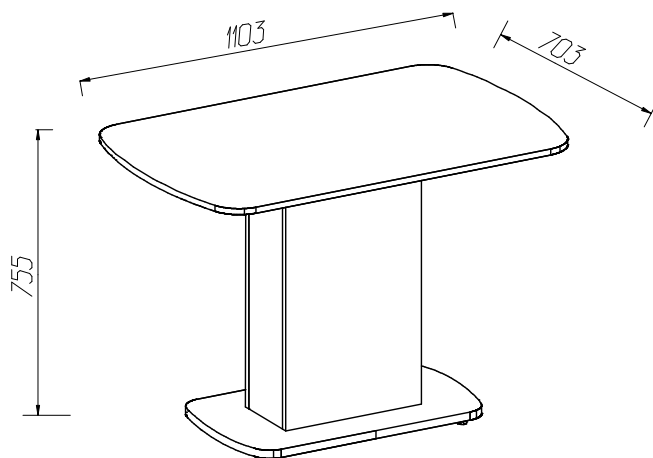




Стол "СОРЕНТО"



ИНСТРУКЦИЯ ПО ЭКСПЛУАТАЦИИ И УХОДУ ЗА МЕБЕЛЬЮ

Сохранность мебели и срок ее службы зависят не только от качества материалов и изготовления, но также и от правильного ухода за мебелью при ее эксплуатации. Мебель, выпускаемая АО "Можгинский лесокомбинат", необходимо эксплуатировать в сухих проветриваемых помещениях при температуре воздуха от 10° до 28°С и относительной влажности 50–70%.

ВНИМАНИЕ

- 1 При эксплуатации изделий из стекла необходимо помнить, что наличие трещин в стеклоизделии сопряжено с риском получения травм. Поэтому, случайно повредив стеклянную столешницу, рекомендуется отказаться от ее дальнейшей эксплуатации.

ЗАПРЕЩАЕТСЯ:

- ставить любую мебель около источников тепла (печи, камины, батареи отопления);
- содержать мебель в сырых непроветриваемых помещениях мебель боится сырости;
- использовать для чистки различные абразивные порошки и пасты;
- устанавливать мебель под прямые солнечные лучи, т.к. возможны изменения цвета и порча внешнего вида изделия.
- ставить предметы с температурой более +50°С
- не рекомендуется на стеклянные поверхности вставлять ногами.

СЛЕДУЕТ:

- беречь все поверхности мебели от механических повреждений, от воздействия кислот, щелочей, спиртов, растворителей;
- периодически подтягивать винты, шурупы.
- чистить поверхность мебели можно только мягкими тканями с применением мыла с последующей протиркой насухо.

ГАРАНТИЙНЫЙ ТАЛОН

1 Претензии по качеству и комплектности должны направляться покупателем непосредственно в магазин, где была приобретена мебель, с обязательным приложением товарного чека.

2 По дефектам, появившимся из-за несоблюдения правил эксплуатации и ухода за мебелью, претензии не принимаются.

Предприятие – изготовитель гарантирует покупателю сохранение всех качественных показателей мебели, обусловленных ГОСТ 16371–2014, в течение 24 месяцев, с момента продажи магазином, при условии соблюдения правил сборки и эксплуатации.

Срок службы – 10 лет.

Дата выпуска _____

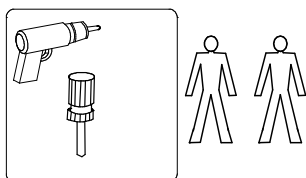
Штамп ОТК


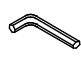
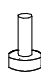



Дата продажи магазином _____

Штамп магазина

Уважаемые покупатели! При соблюдении правил ухода и эксплуатации Ваша мебель прослужит значительно дольше.

Инструмент для сборки



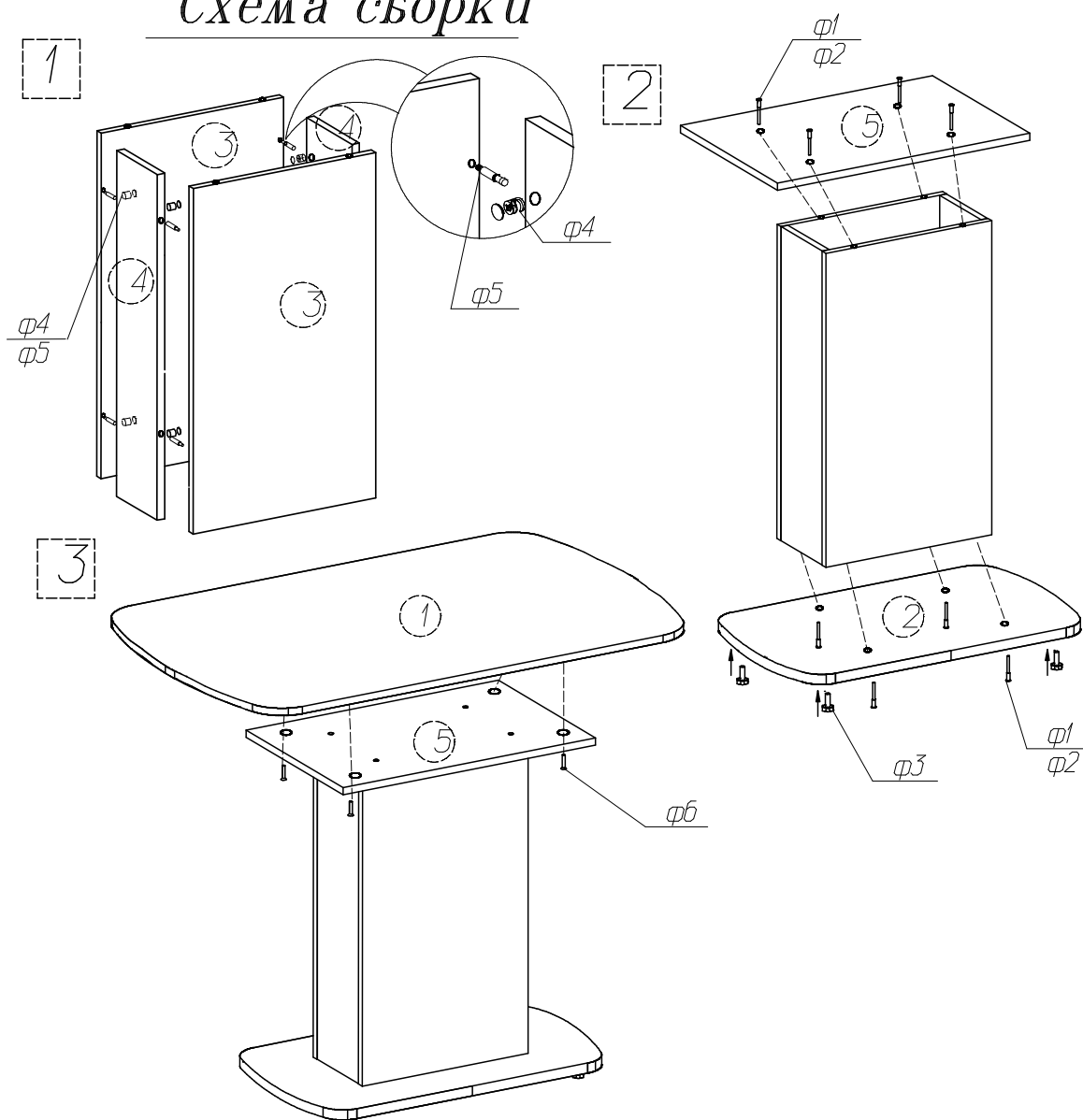
$\phi 1$ Винт-конфирмат	$\phi 2$ Ключ	$\phi 3$ Опора	$\phi 4$ Эксцентрик заглушка	$\phi 5$ Шток	$\phi 6$ Винт 6x25
					
8 шт.	1 шт.	8 шт.	8 шт.	8 шт.	4 шт.

Спецификация фурнитуры

Спецификация деталей

№Поз.	Наименование	Кол-во, шт	Размер, мм
1	Крышка	1	1103x703
2	Стенка горизонтальная нижняя	1	425x716
3	Стенка вертикальная	2	394x688
4	Стенка вертикальная малая	2	170x688
5	Стенка горизонтальная	1	600x400

Схема сборки



Сохраняйте инструкции и этикетки с упаковок до окончания гарантийного срока изделия

СПАСИБО ЗА ПОКУПКУ!

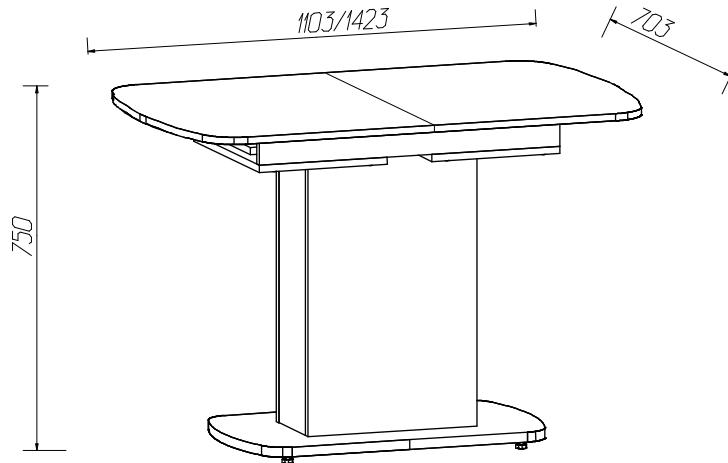
Все замечания и пожелания присылайте по адресу:

E-mail: sales@mlk-mebel.ru

сайт: mlk-mebel.ru



РОССИЯ
АО "Можгинский лесокомбинат"
Удмуртская Республика, г. Можга, ул. Байбородова, 52
Стол "СОРЕНТО" раздвижной



ИНСТРУКЦИЯ ПО ЭКСПЛУАТАЦИИ И УХОДУ ЗА МЕБЕЛЬЮ

Сохранность мебели и срок ее службы зависят не только от качества материалов и изготовления, но также и от правильного ухода за мебелью при ее эксплуатации. Мебель, выпускаемая АО "Можгинский лесокомбинат", необходимо эксплуатировать в сухих проветриваемых помещениях при температуре воздуха от 10*до 28*С и относительной влажности 50–70%

ВНИМАНИЕ

- 1 При эксплуатации изделий из стекла необходимо помнить, что наличие трещин в стеклоизделии сопряжено с риском получения травм. Поэтому, случайно повредив стеклянную столешницу, рекомендуется отказаться от ее дальнейшей эксплуатации.

ЗАПРЕЩАЕТСЯ:

- ставить любую мебель около источников тепла (печи, камины, батареи отопления);
- содержать мебель в сырых непроветриваемых помещениях: мебель боится сырости;
- использовать для чистки различные абразивные порошки и пасты;
- устанавливать мебель под прямые солнечные лучи, т.к. возможны изменения цвета и порча внешнего вида изделия.
- ставить предметы с температурой более +50С
- не рекомендуется на стеклянные поверхности вставать ногами.

СЛЕДУЕТ:

- беречь все поверхности мебели от механических повреждений, от воздействия кислот, щелочей, спиртов, растворителей;
- периодически подтягивать винты, шурупы.
- чистить поверхность мебели можно только мягкими тканями с применением мыла с последующей протиркой насухо.

ГАРАНТИЙНЫЙ ТАЛОН

1 Претензии по качеству и некомплектности должны направляться покупателем непосредственно в магазин, где была приобретена мебель, с обязательным приложением товарного чека.

2 По дефектам, появившимся из-за несоблюдения правил эксплуатации и ухода за мебелью, претензии не принимаются.

Предприятие – изготовитель гарантирует покупателю сохранение всех качественных показателей мебели, обусловленных ГОСТ 16371–2014, в течение 24 месяцев с момента продажи магазином, при условии соблюдения правил сборки и эксплуатации.

Срок службы–10лет.

Дата выпуска _____

Штамп ОТК

Дата продажи магазином _____

Штамп магазина

Уважаемые покупатели! При соблюдении правил ухода и эксплуатации Ваша мебель прослужит значительно дольше

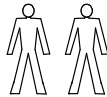
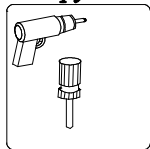
СПАСИБО ЗА ПОКУПКУ!

Все замечания и пожелания присылайте по адресу:

E-mail: sales@mlk-mebel.ru

сайт: mlk-mebel.ru

Инструмент для сборки



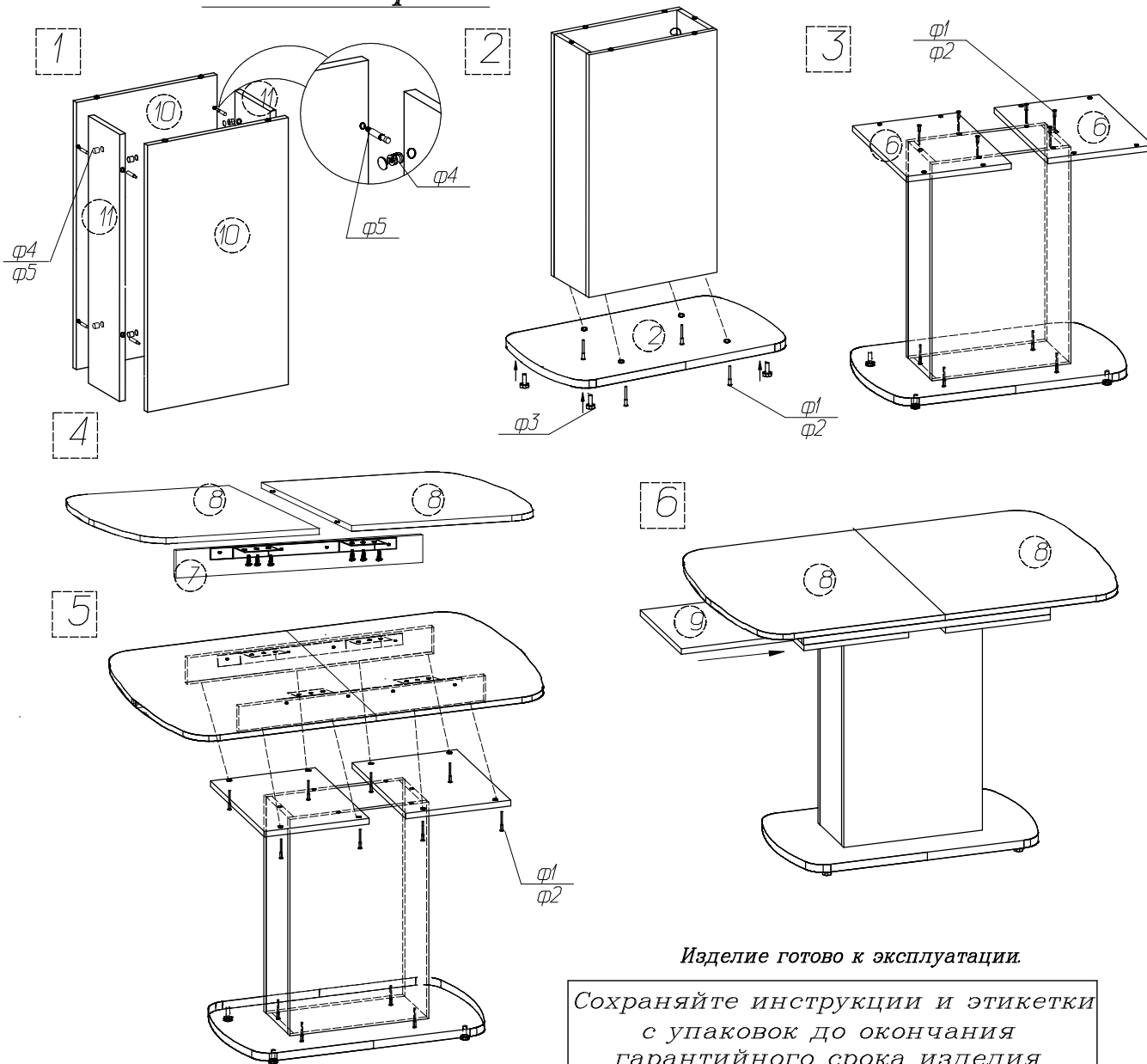
Спецификация фурнитуры

φ1	φ2	φ3	φ4	φ5	φ11	φ12
Винт-конфирмат	Ключ	Опора	Эксцентрик заглушка	Шток	Направляющие столов 4x16	Шуруп 4x16
18 шт.	1 шт.	8 шт.	8 шт.	8 шт.	1 компл.	20 шт.

Спецификация деталей

№Поз.	Наименование	Кол-во, шт.	Размер, мм
8	Крышка	2	552x703
2	Стенка горизонтальная нижняя	1	425x716
10	Стенка вертикальная	2	394x614
11	Стенка вертикальная малая	2	170x614
6	Стенка горизонтальная	2	298x420
9	Вкладыш	1	703x320
7	Царга	2	700x75

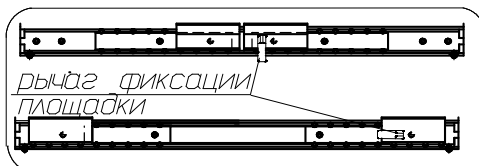
Схема сборки



Изделие готово к эксплуатации.

Сохраняйте инструкции и этикетки с упаковок до окончания гарантийного срока изделия

- 1 Соберите каркас стола, используя детали (2, 10, 11, 6) с помощью фурнитуры (φ1, φ2, φ4, φ5)
- 2 Установите на царгах (7) направляющие столов (φ11, φ12)
- 3 Закрепите царги (7) на нижней поверхности крышек (6) шурупами (φ12)
- 4 Соедините крышки с царгами (7) к каркасу стола.
- 5 Поверните рычаг фиксации на 90° к плоскости направляющей (φ11) и разведите крышки стола (1). Установите стопор в первоначальное положение



Изготовитель оставляет за собой право вносить изменения, не меняющие потребительские свойства изделия.