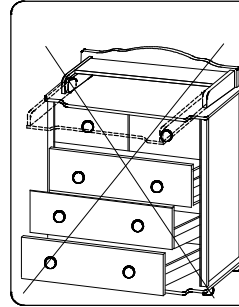


глубина -727 ;  
ширина-890 ;  
высота-1027 ;

**Внимание!**

Не оставляйте ребенка одного без присмотра.

Во избежании опрокидывания комода, запрещается открывание нескольких ящиков одновременно.

**Правила эксплуатации детской мебели ОАО "Можгинский лесокombинат"**

Сохранность мебели и срок ее службы зависят не только от качества материалов и изготовления, но также и от правильного ухода за мебелью при ее эксплуатации.

Мебель необходимо эксплуатировать в сухих проветриваемых помещениях при температуре воздуха от 10\*до 28\*С и относительной влажности 50-70%.

**ЗАПРЕЩАЕТСЯ:**

- ставить мебель около источников тепла (печи, камины, батареи отопления);
- содержать в сырых непроветриваемых помещениях: мебель боится сырости;
- применять абразивные порошки и жесткие металлические, либо содержащие абразивную крошку, щетки.
- устанавливать мебель, изготовленную из натуральной древесины под прямые солнечные лучи, т.к. возможны изменение цвета и порча внешнего вида изделия.

**СЛЕДУЕТ:**

- беречь все поверхности мебели от механических повреждений, от воздействия кислот, щелочей, спиртов, растворителей;
- периодически подтягивать ослабленные винтовые соединения.
- протирать изделия с фотопечатью необходимо влажной мягкой тканью. Возможно использование легкого мыльного раствора.

При соблюдении вышеперечисленных требований срок службы мебели не менее 5 лет.

Неосторожное обращение - падение и удары, грубые механические нагрузки, результатом которых являются трещины, сколы, глубокие царапины - нарушают целостность защитного слоя изделия.

**ПОРЯДОК ПРЕДЪЯВЛЕНИЯ ПРЕТЕНЗИЙ ПО КАЧЕСТВУ МЕБЕЛИ**

1. Претензии по качеству и комплектности должны направляться покупателем непосредственно в магазин, где была приобретена мебель, с обязательным приложением товарного чека.
2. По дефектам, появившимся из-за несоблюдения правил эксплуатации и ухода за мебелью, претензии не принимаются.

Предприятие - изготовитель гарантирует покупателю сохранение всех качественных показателей мебели, обусловленных ГОСТ 16371-2014, в течение 24 месяцев, с момента продажи магазином, при условии соблюдения правил сборки и эксплуатации.

Дата выпуска \_\_\_\_\_

Штамп ОТК

Дата продажи магазином \_\_\_\_\_

Штамп магазина

Изготовитель оставляет за собой право вносить изменения не меняющие потребительские свойства изделия.

## Инструкция по сборке

Перед началом сборки ознакомьтесь с инструкцией и проверьте комплектность деталей и фурнитуры по спецификациям. Для сборки необходимо иметь отвертки (плоскую и крестовую), молоток.

В сборке должно участвовать на менее двух человек.

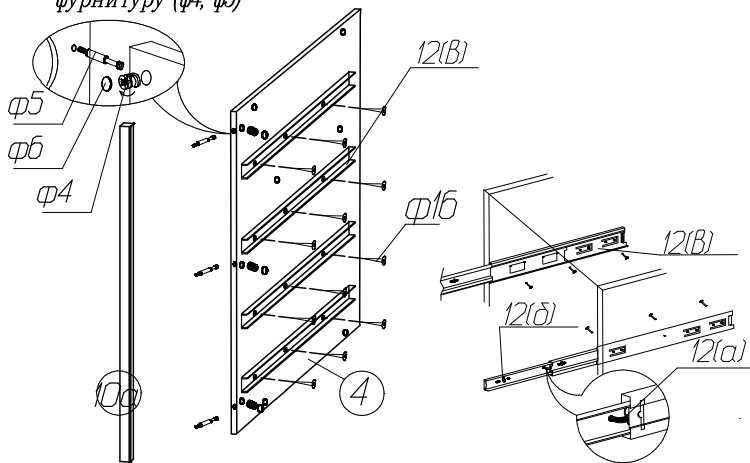
Сборку следует производить на ровной, горизонтальной, чистой и твердой поверхности, застеленной тканью или упаковочным материалом.

### Спецификация деталей

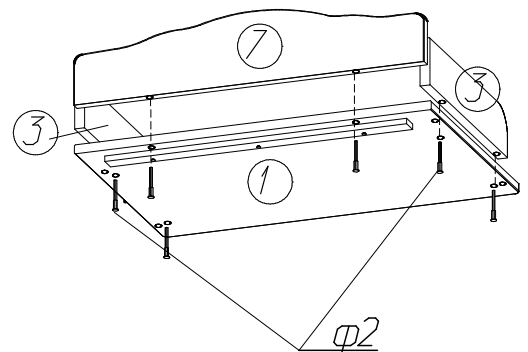
### Спецификация фурнитуры

Поз.	Наименование	Кол-во	Размеры мм	ф1 Заглушка к конфирмату	ф2 Винт-конфирмат 7x50	ф3 Ключ N4	ф4 Эксцентрик	ф5 Шток	ф6 Заглушка самоклеящ.	ф7 Шуруп 4x16	ф8 Профиль Н L-752мм	ф9 Штифт
1	Крышка	1	890x500									
2	Полка откидная	1	780x224									
3	Стенка-бортик боковая	2	400x88	8 шт.	16 шт.	1 шт.	6 шт.	6 шт.	6 шт.	16 шт.	1 шт.	2 шт.
4	Стенка Вертикальная	2	794x450									
5	Стенка горизонтальная	1	890x500									
6	Стенка задняя (ДВП)	1	811x396									
7	Стенка-бортик задняя	2	828x150									
8	Стенка откидная	2	370x70									
9	Стенка распорная	1	784x40x20	2 шт.	8 шт.	L-400мм 5 комп.	2 шт.	4 шт.	8 шт.	60 шт.	2 шт.	94 шт.
10a	Брус декоративный (гр.лев)	2	794x70									
15	Стенка перегородка	1										
	Ящик (1шт.)											
11	Стенка накладная ящика	1	780x195									
12,12a	Стенка передняя задняя ящика	2	734x120									
13	Стенка боковая ящика	2	400x135	4 шт.	20 шт.	20 шт.	8 шт.	16 шт.	10шт.	40 шт.	2 шт.	20 шт.
14	Дно ящика	1	742x398									
	Ящик (1шт.)											
16	Стенка накладная ящика	1	389x195									
17,17a	Стенка передняя задняя ящика	2	330x120									
18	Дно ящика	1	338x398	2 шт.	3 шт.							

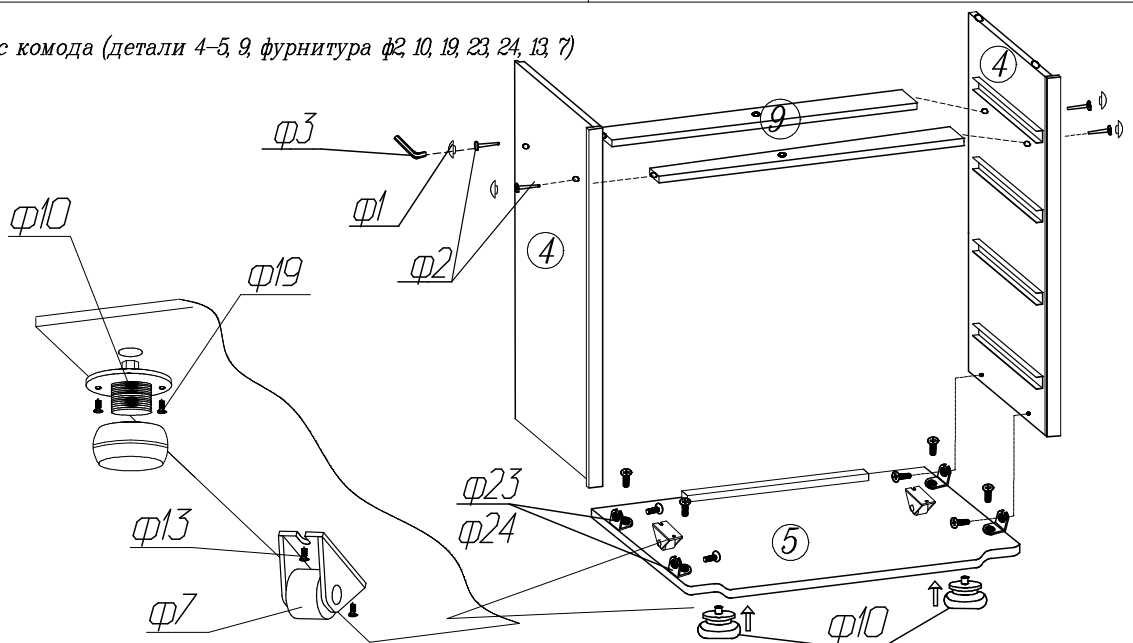
**1** Закрепите направляющие (ф12) шурупами (ф16) на детали 4, 13, 15 в следующем порядке:  
 - раздвиньте направляющую до полного выдвижения;  
 - нажмите на рычаг(12a) и разъедините направляющие  
 - закрепите направляющую (12б) на детали 13, 15 шурупами (ф16)  
 - внешнюю направляющую 12(в) прикрепите к детали 4 шурупами (ф16)  
 - к стенке вертикальной (4) закрепите брусок декоративный (10) ил (10a), используя фурнитуру (ф4, ф6)



**2** Установите детали 3, 7 на крышку 1 фурнитурой ф2-3

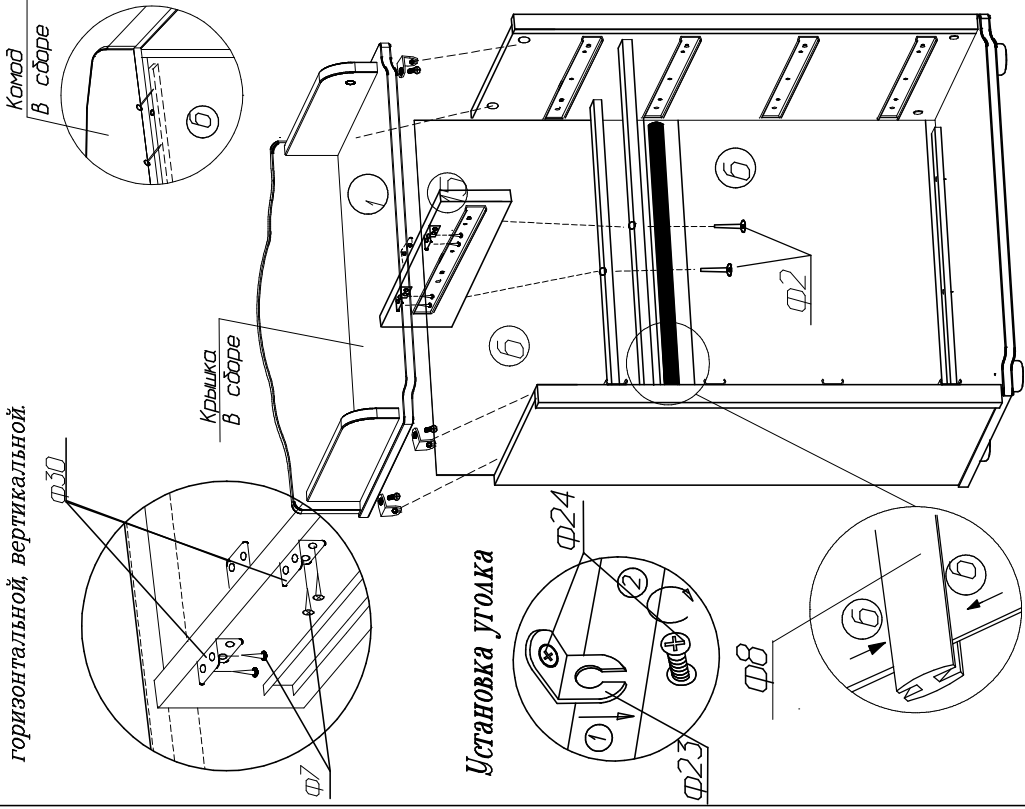


**3** Соберите каркас комода (детали 4-5, 9, фурнитура ф2, 10, 19, 23, 24, 13, 7)



4 Установите крышку в сборе, используя фурнитуру (ф23, ф24)  
Установите стенку перегородку (ф5)

**Выровняйте каркас так, что размеры по диагонали были равны**  
Закрепите детали гвоздями (ф18) к брускам крышки и стенки горизонтальной, вертикальной.

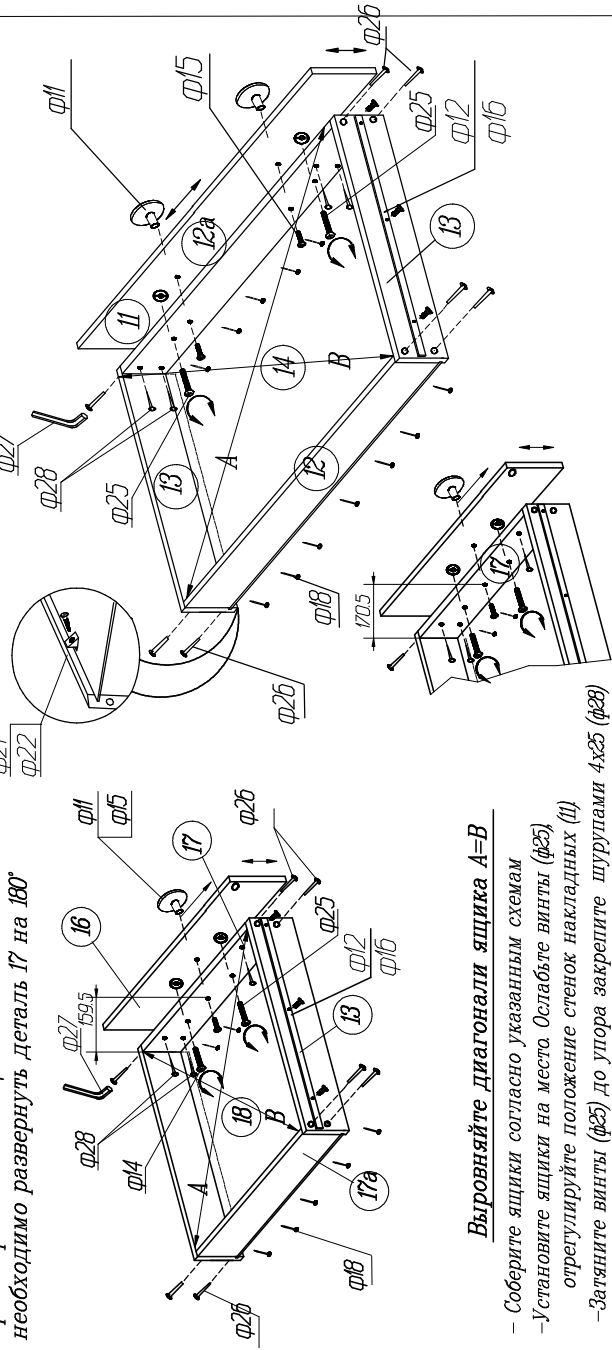


Установка уголка

Сохраняйте инструкцию и этикетки с упаковок до окончания гарантийного срока

Во время эксплуатации кровати следует периодически проверять, не произошло ли ослабление винтовых соединений. В случае ослабления винты следует затянуть до упора.

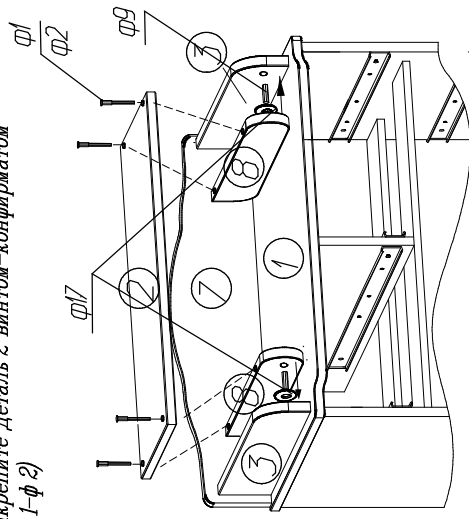
5 Соберите ящики (детали 11-14, 13-17 фурнитура ф4-7, ф11, ф15).  
При сборке малого ящика в левом исполнении ф21 необходимо развернуть деталь 17 на 180°



**Выровняйте диагонали ящика A=B**

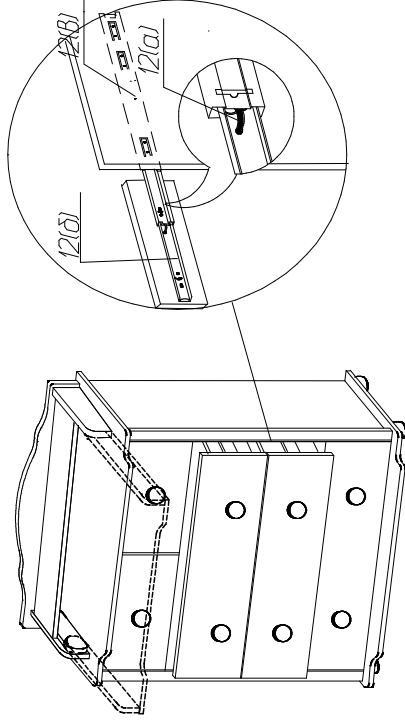
- Соберите ящики согласно указанным схемам
- Установите ящики на место. Ослабьте винты (ф25) отрегулируйте положение стенок накладных (11)
- Затяните винты (ф25) до упора закрепите шурупами 4x25 (ф28)

6 Установите бортики в к деталям 3 ф8, ф17.  
На нижней кромке бруска откидного установите амортизаторы (ф29)  
Закрепите деталь 2 винтом-конфирматом (ф1-ф2)



7 Установите ящики в комод в следующем порядке вставьте внутренние направляющие 12(б) во внешние 12(в) задвиньте ящик до фиксации рычагом 12(а).

Ящики установить в изделии в соответствии с рисунком.



В случае демонтажа пеленального устройства (детали 2 3 8) в отверстия на крышке установите заглушки ф14

СПАСИБО ЗА ПОКУПКУ!

Все замечания и пожелания присылайте по адресу : lesok2@udm.net

www.ttozhgatebel.ru