



РОССИЯ

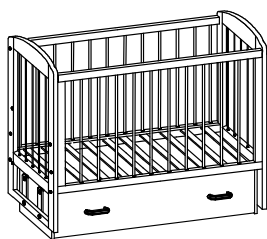
ОАО "Можгинский лесокombинат"
Удмуртская Республика, г. Можга, ул. Байбородова, 52

EAC

Кровати детские деревянные

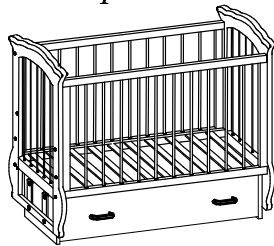
шариковые направляющие

"Ксюша"



глубина - 680мм
ширина - 1250мм
высота - 1065мм

"Кармелита"



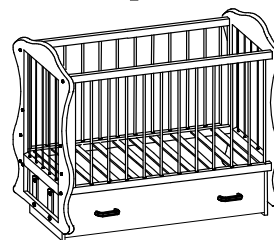
глубина - 726мм
ширина - 1250мм
высота - 1065мм

"Елена"



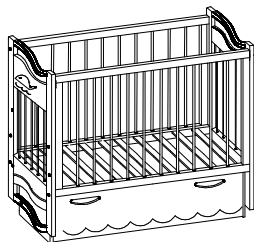
глубина - 774мм
ширина - 1250мм
высота - 1140мм

"Кура"



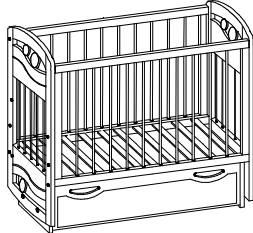
глубина - 774мм
ширина - 1250мм
высота - 1100мм

"Кирилл"



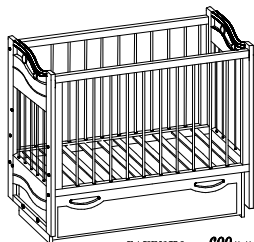
глубина - 680мм
ширина - 1250мм
высота - 1065мм

"Настенька"



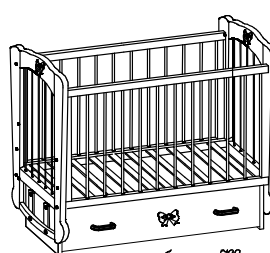
глубина - 690мм
ширина - 1250мм
высота - 1065мм

"Лиза"



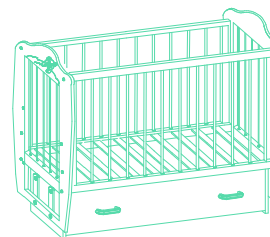
глубина - 690мм
ширина - 1250мм
высота - 1065мм

"Амалия"



глубина - 768мм
ширина - 1250мм
высота - 1100мм

"Мишутка"



глубина - 774мм
ширина - 1250мм
высота - 1100мм

ИНСТРУКЦИЯ ПО ЭКСПЛУАТАЦИИ И УХОДУ ЗА МЕБЕЛЬЮ

Сохранность мебели и срок ее службы зависят не только от качества материалов и изготовления, но также и от правильного ухода за мебелью при ее эксплуатации.

Мебель необходимо эксплуатировать в сухих проветриваемых помещениях при температуре воздуха от 10° до 28°С и относительной влажности 50-70%

ЗАПРЕЩАЕТСЯ:

- ставить мебель около источников тепла (печи, камины, батареи отопления);
- содержать мебель в сырых непроветриваемых помещениях мебель боится сырости;
- использовать для чистки различные абразивные порошки и пасты.

СЛЕДУЕТ:

- беречь все поверхности мебели от механических повреждений, от воздействия кислот, щелочей, спиртов, растворителей;
- периодически подтягивать ослабленные винтовые соединения ;

При соблюдении вышеперечисленных требований срок службы мебели не менее 5 лет.

ПОРЯДОК ПРЕДЪЯВЛЕНИЯ ПРЕТЕНЗИЙ ПО КАЧЕСТВУ МЕБЕЛИ

- 1 Претензии по качеству и некомплектности должны направляться покупателем непосредственно в магазин, где была приобретена мебель, с обязательным приложением товарного чека.
- 2 По дефектам, появившимся из-за несоблюдения правил эксплуатации и ухода за мебелью, претензии не принимаются.

Предприятие - изготовитель гарантирует покупателю сохранение всех качественных показателей мебели, обусловленных ГОСТ 16371-93, в течение 18 месяцев, с момента продажи магазином, при условии соблюдения правил сборки и эксплуатации.

Дата выпуска _____

Штамп ОТК

Дата продажи магазином _____

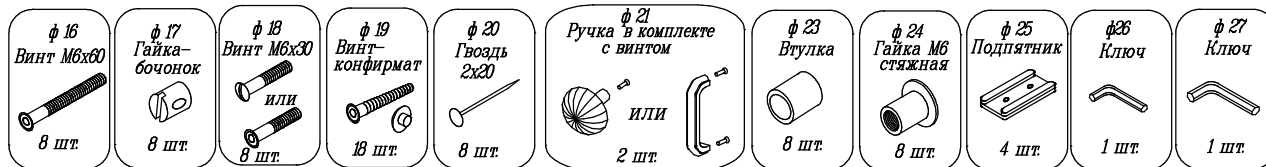
Штамп магазина

В зависимости от возраста малыша детская кроватка имеет три уровня ложа.

Для удобного доступа к нему предусмотрено опускание подвижного ограждения, а съемные стойки которые можно убрать, дают возможность ребенку самостоятельно укладываться спать.

Кроватка так же имеет маятниковый механизм качания и стопор для фиксации маятника.

Спецификация фурнитуры



Спецификация деталей

Наименование	НПоз.	Кол-во
Кровать		
Стенка боковая	1	2
Ограждение подвижное	2	1
Ограждение неподвижное	3	1
Ложе-решетка	4	1
Стопор	15	2
Основание		
Стенка задняя	5	1
Стенка боковая	6	2
Брусok	7	2
Крышка (ДВП)	8	1
Брусok маятника	14	4
Ящик		
Стенка передняя	9	1
Стенка боковая	10	2
Планка соединительная	11	1
Дно (ДВП)	12	2
Стенка задняя	13	1

Порядок сборки.

Внимательно ознакомьтесь со схемами сборки.

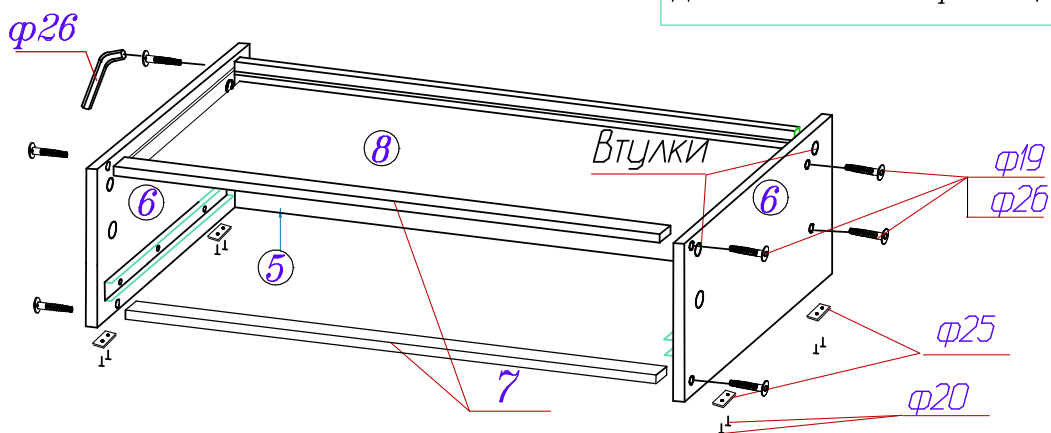
- 1 Соберите основание без крышки (8) рис. 1 (детали 5-7, фурнитура ф19- ф20, ф25-ф26)
- 2 Соберите каркас кровати рис. 2 без подвижного ограждения (2) (детали 1, 3, 4 фурнитура ф16ф, ф17, ф27), ложе-решетка (4) может быть установлена в любое из трех положений.
- 3 Установите маятниковые бруски (14) к основанию затем гвоздями закрепите крышку (8) рис. 3 (фурнитура ф18, ф20, ф23, ф24)
- 4 Установите кровать на основание рис. 3 (деталь 14, кровать и основание в сборе, фурнитура ф18, ф23, ф24)
- 5 Подвижное ограждение (2) вставить в направляющие боковой стенки (1). Ограждение в верхнем положении фиксируется фиксаторами. Утопив фиксаторы, ограждение можно опустить в нижнее положение. Стойки ограждения можно вынимать путем поднятия вверх и выведения их из отверстия (рис.2)
- 6 Соберите ящик рис. 4 (детали 9-13, фурнитура ф19, ф26, ф21)
- 7 Стопор (15) рис. 3 служит для фиксации кровати.

Изготовитель оставляет за собой право вносить изменения, не меняющие потребительские свойства изделия.

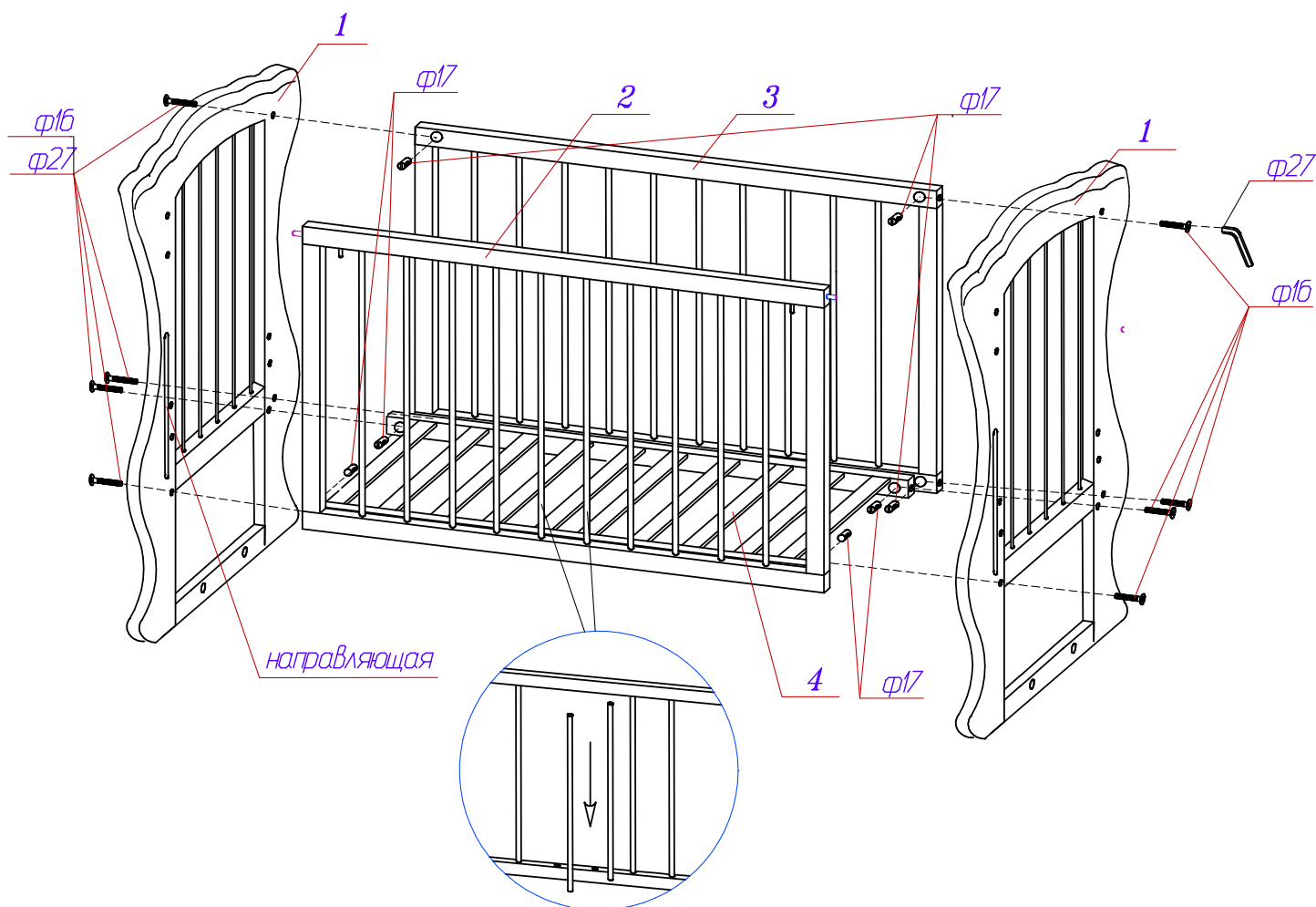
Схема сборки

1 Сборка основания

Сохраняйте этикетки с упаковок до окончания сборки изделия.

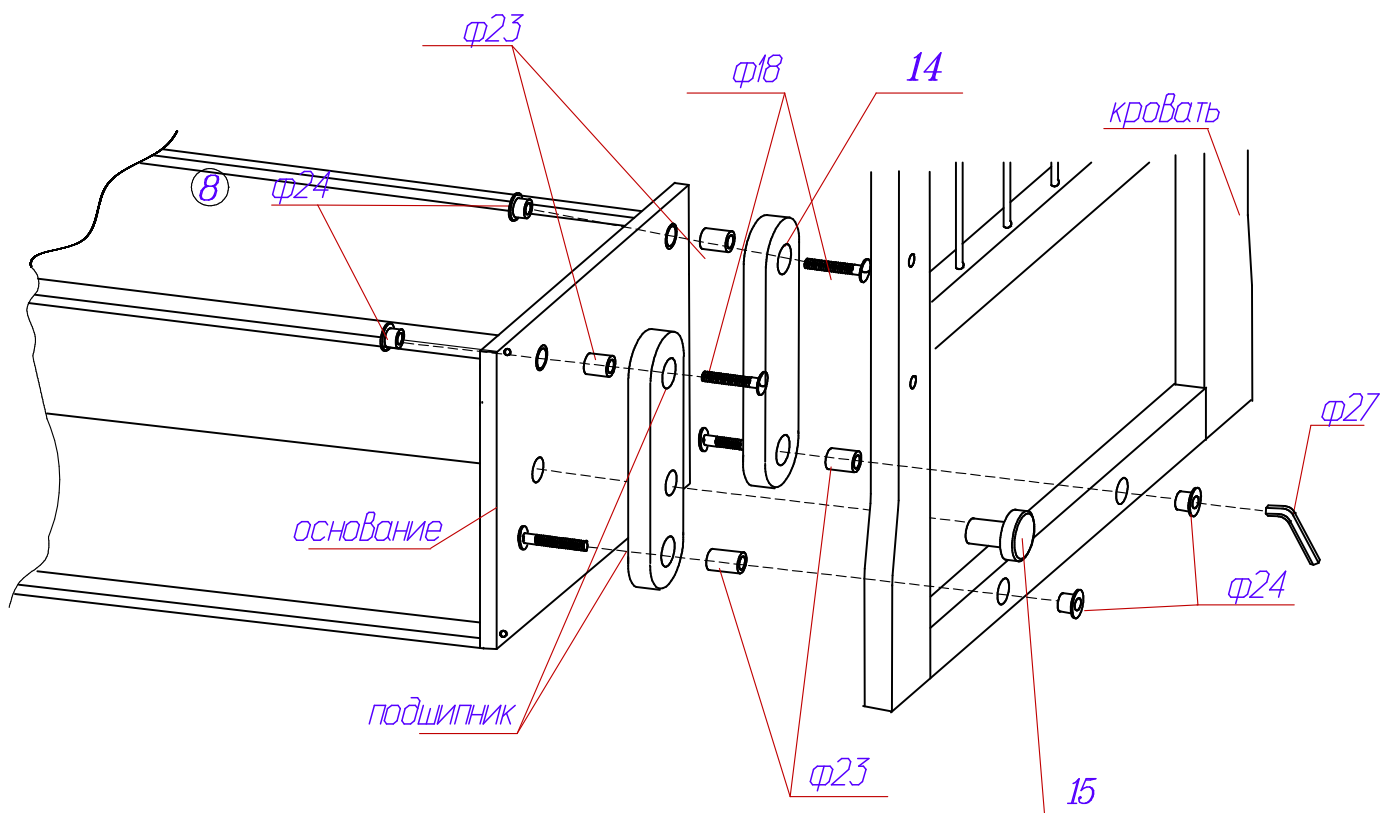


2 Сборка кровати

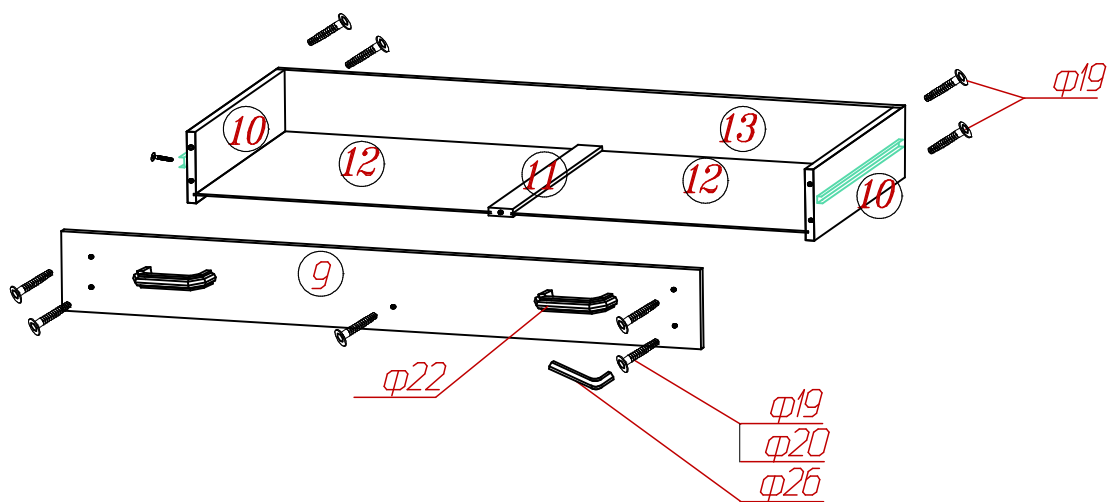


1. Прикрепите бруски маятника (14) к основанию (схема 3).
2. Крышку основания (8) закрепите после установки бруска маятника (14).
3. Прикрепите кровать к брускам маятника.

3 Установка маятникового механизма



4 Сборка ящика



Во время эксплуатации кроватки следует периодически проверять, не произошло ли ослабление винтовых соединений. В случае ослабления винты следует затянуть до упора.