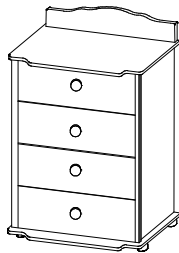
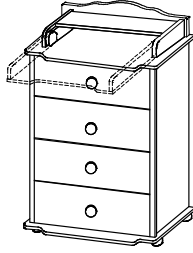
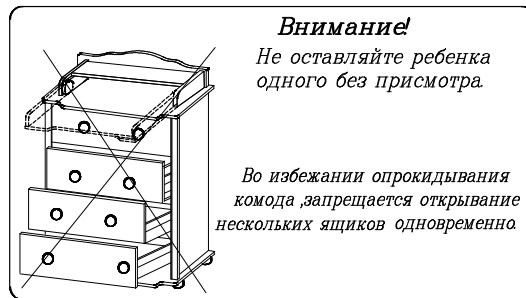


КОМОДЫ С ШАРИКОВЫМИ НАПРАВЛЯЮЩИМИ

на 650 мм

(без пеленальной доски
с 4-мя ящиками)глубина -500 ;
ширина 650 ;
высота -1025 ;(с пеленальной доской)
с 4-мя ящикамиглубина -727 ;
ширина -650 ;
высота -1025 ;**Внимание!**Не оставляйте ребенка
одного без присмотра.Во избежание опрокидывания
комода запрещается открывание
нескольких ящиков одновременно.**Правила эксплуатации детской мебели АО "Можгинский лесокombинат"**

Сохранность мебели и срок ее службы зависят не только от качества материалов и изготовления, но также и от правильного ухода за мебелью при ее эксплуатации.

Мебель необходимо эксплуатировать в сухих проветриваемых помещениях при температуре воздуха от 10*до 28*С и относительной влажности 50-70%.

ЗАПРЕЩАЕТСЯ:

- ставить мебель около источников тепла (печи, камины, батареи отопления);
- содержать в сырых непроветриваемых помещениях: мебель боится сырости;
- применять абразивные порошки и жесткие металлические, либо содержащие абразивную крошку, щетки;
- устанавливать мебель, изготовленную из натуральной древесины под прямые солнечные лучи, т.к. возможны изменение цвета и порча внешнего вида изделия.

СЛЕДУЕТ:

- беречь все поверхности мебели от механических повреждений, от воздействия кислот, щелочей, спиртов, растворителей;
- периодически подтягивать ослабленные винтовые соединения.
- протирать изделия с фотопечатью необходимо влажной мягкой тканью. Возможно использование легкого мыльного раствора.

При соблюдении вышеперечисленных требований срок службы мебели не менее 5 лет.

Неосторожное обращение - падение и удары, грубые механические нагрузки, результатом которых являются трещины, сколы, глубокие царапины - нарушают целостность защитного слоя изделия.

ПОРЯДОК ПРЕДЪЯВЛЕНИЯ ПРЕТЕНЗИЙ ПО КАЧЕСТВУ МЕБЕЛИ

1. Претензии по качеству и комплектности должны направляться покупателем непосредственно в магазин, где была приобретена мебель, с обязательным приложением товарного чека.
2. По дефектам, появившимся из-за несоблюдения правил эксплуатации и ухода за мебелью, претензии не принимаются.

Предприятие - изготовитель гарантирует покупателю сохранение всех качественных показателей мебели, обусловленных ГОСТ 16371-2014, в течение 18 месяцев, с момента продажи магазином, при условии соблюдения правил сборки и эксплуатации.

Дата выпуска _____

Штамп ОТК

Дата продажи магазином _____

Штамп магазина

Изготовитель оставляет за собой право вносить изменения
не меняющие потребительские свойства изделия.

Инструкция по сборке

Перед началом сборки ознакомьтесь с инструкцией и проверьте комплектность деталей и фурнитуры по спецификациям. Для сборки необходимо иметь отвертки (плоскую и крестовую) молоток.

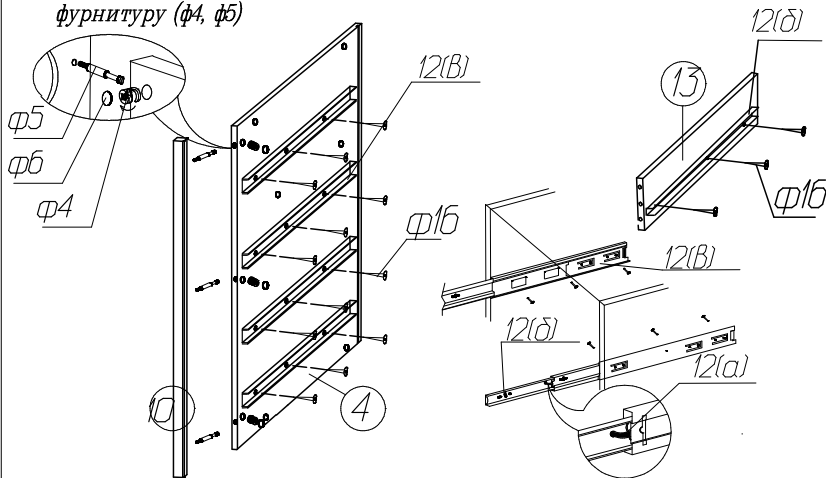
В сборке должно участвовать не менее двух человек.

Сборку следует производить на ровной, горизонтальной, чистой и твердой поверхности, застеленной тканью или упаковочным материалом.

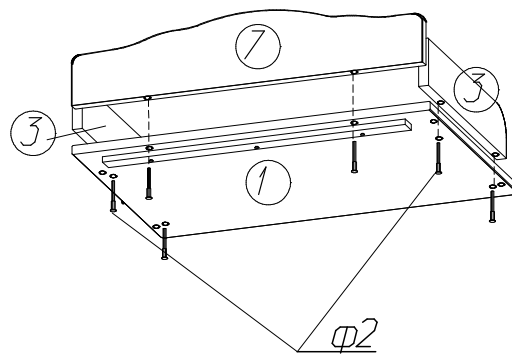
Спецификация фурнитуры

Поз.	Наименование	Кол-во	Размеры мм	ф1 Заглушка к конфирмату	ф2 Винт-конфирмат 7x50	ф3 Ключ N4	ф4 Эксцентрик	ф5 Штак	ф6 Заглушка самоклеящ.	ф7 Шуруп 4x16	ф8 Профиль H L=782мм	ф9 Штифт
1	Крышка	1	650x500									
2	Полка откидная	1	591x224	8 шт.	14 шт.	1 шт.	6 шт.	6 шт.	6 шт.	4 шт.	1 шт.	2 шт.
3	Стенка-бортик доковая	2	400x88									
4	Стенка Вертикальная	2	794x450	Опора	Рычаг	Шариковые направляющие L=400мм 4 комп.	Ролик выкатной	Заглушка	Шуруп 4x35	Шуруп 3,5x12	Шайба гласстик.	Гвоздь 2x20
5	Стенка горизонтальная	1	650x500									
6	Стенка задняя (ДВП)	2	596x396	Шуруп 4x30	Шуруп 3x20	Клин	Уголок	Винт	Винт M4x20	Винт-конфирмат 5x50	Ключ N3	Шуруп 3x25
7	Стенка-бортик задняя	1	640x141									
8	Стенка откидная	2	370x70	4 шт.	16 шт.	16 шт.	8 шт.	16 шт.	8 шт.	32 шт.	1 шт.	16 шт.
9	Стенка распорная	1	570x40x20									
10	Брусок декоративный	2	794x38									
11	Ящик (1шт.)	1	566x195									
12	Стенка накладная задняя ящика	2	520x120									
13	Стенка доковая ящика	2	400x135									
14	Дно ящика	1	528x398									
				ф29 Амортизатор								
				2 шт.								

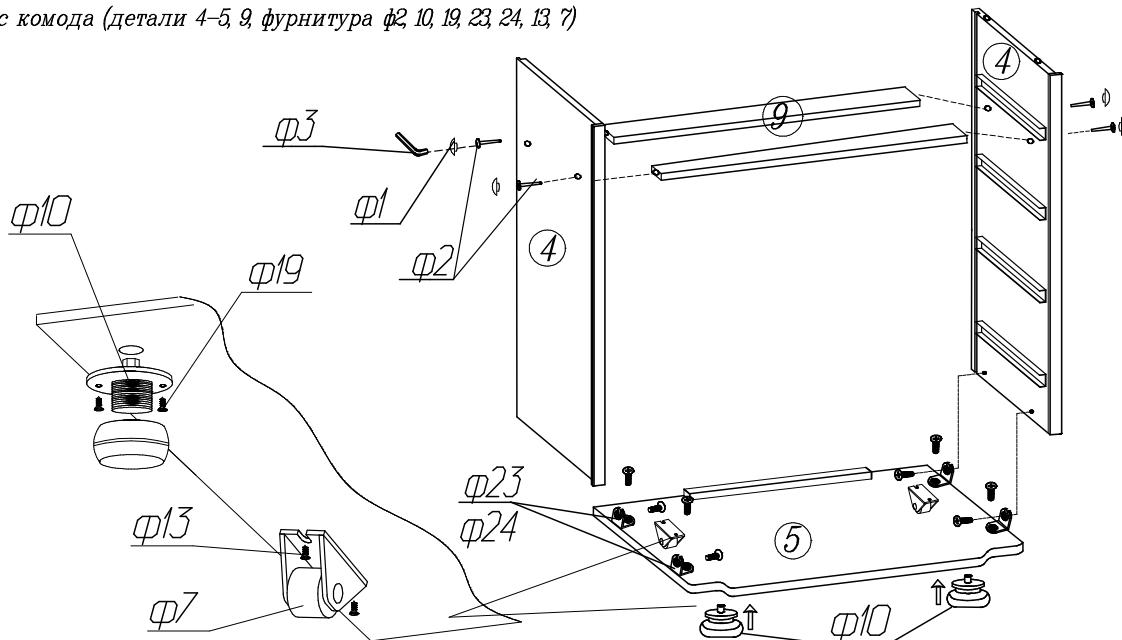
- 1** Закрепите направляющие (ф12) шурупами (ф16, ф17) на детали 4, 13 в следующем порядке:
- раздвиньте направляющую до полного выдвижения;
 - нажмите на рычаг(12а) и разъедините направляющие
 - закрепите направляющую (12б) на детали 13 шурупами (ф16)
 - внешнюю направляющую 12(в) прикрепите к детали 4 шурупами (ф17)
 - к стенке вертикальной (4) закрепите брусок декоративный (10) или (10а), используя фурнитуру (ф4, ф5)



- 2** Установите детали 3, 7 на крышку 1 фурнитурой ф2-3.

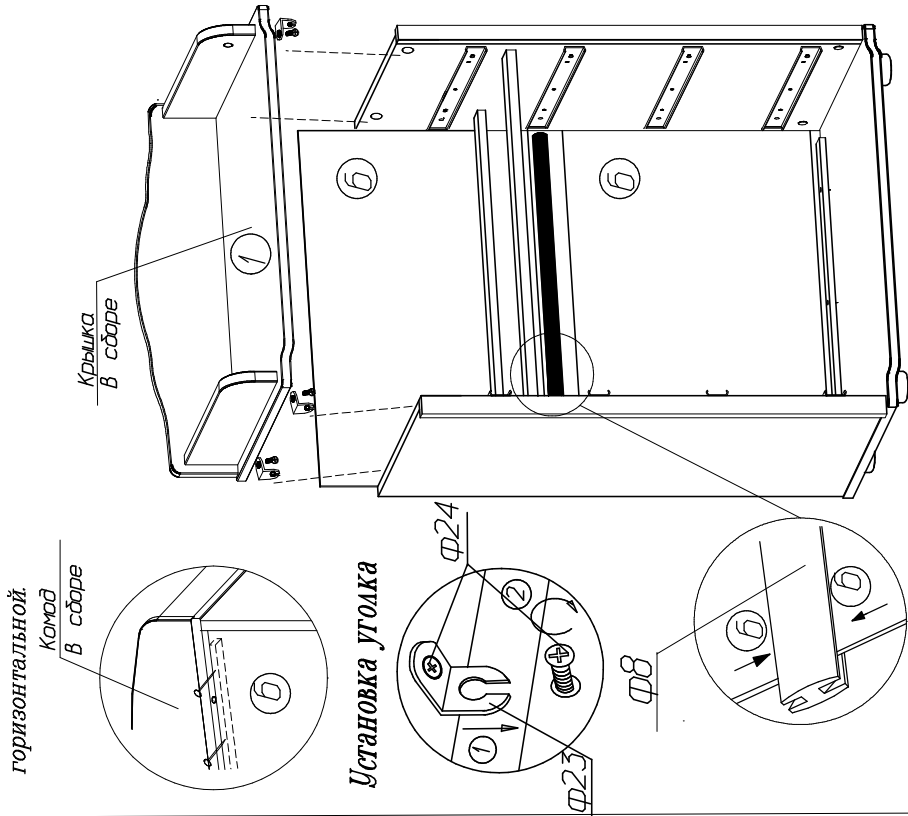


- 3** Соберите каркас комода (детали 4-5, 9, фурнитура ф2, 10, 19, 23, 24, 13, 7)



4 Установите крышку в сборе, используя фурнитуру (ф23, ф24)

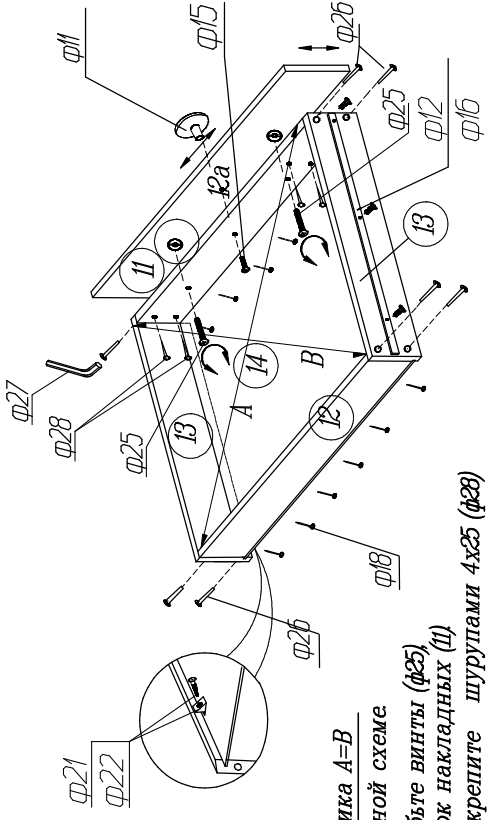
Выравняйте каркас так, что размеры по диагонали были равны
Закрепите детали гвоздями (ф18) к брускам крышки и стенки горизонтальной.



Установка уголка

Сохраняйте инструкцию и этикетки с упаковок до окончания гарантийного срока.

5 Соберите ящики (детали 11-14, фурнитура ф4-7, ф11, ф15)



Выровняйте диагонали ящика А=В

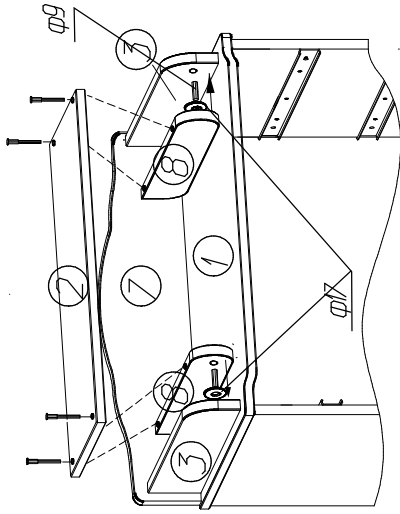
- Соберите ящики согласно указанной схеме.

- Установите ящики на место. Ослабьте винты (ф25) отрегулируйте положение стенок накладных (11)

- Затяните винты (ф25) до упора закрепите шурупами 4x25 (ф28)

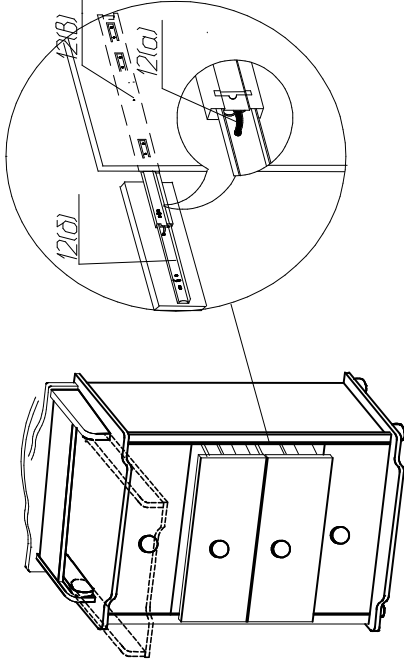
6 Установите бортики 8 к деталям 3 ф9, ф17.

На нижней кромке бруска откидного установите амортизаторы (ф29)
Закрепите деталь 2 винтом-конфирматом (ф 2-ф1)



7 Установите ящики в комод в следующем порядке:
вставьте внутренние направляющие 12(б) во внешние 12(в),
затяните ящик до фиксации рычагом 12(а).

Ящики установить в изделии в соответствии с рисунком.



В случае демонтажа пеленального устройства (детали 2, 3, 8) в отверстия на крышке установите заглушки ф 14

Во время эксплуатации кровати следует периодически проверять, не произошло ли ослабление винтовых соединений. В случае ослабления винты следует затянуть до упора.

СПАСИБО ЗА ПОКУПКУ!

Все замечания и пожелания присылайте по адресу : sales@mlk-mebel.ru
сайт : mlk-mebel.ru