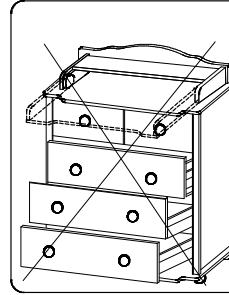


глубина -727 ;
ширина-890 ;
высота-1027 ;



Внимание!

Не оставляйте ребенка одного без присмотра.

Во избежание опрокидывания комода, запрещается открывание нескольких ящиков одновременно

Правила эксплуатации детской мебели АО "Можгинский лесокombинат"

Сохранность мебели и срок ее службы зависят не только от качества материалов и изготовления, но также и от правильного ухода за мебелью при ее эксплуатации.

Мебель необходимо эксплуатировать в сухих проветриваемых помещениях при температуре воздуха от 10*до 28*С и относительной влажности 50-70%.

ЗАПРЕЩАЕТСЯ:

- ставить мебель около источников тепла (печи, камины, батареи отопления);
- содержать в сырых непроветриваемых помещениях: мебель боится сырости;
- применять абразивные порошки и жесткие металлические, либо содержащие абразивную крошку, щетки.
- устанавливать мебель, изготовленную из натуральной древесины под прямые солнечные лучи, т.к. возможны изменение цвета и порча внешнего вида изделия.

СЛЕДУЕТ:

- беречь все поверхности мебели от механических повреждений, от воздействия кислот, щелочей, спиртов, растворителей;
- периодически подтягивать ослабленные винтовые соединения
- протирать изделия с фотопечатью необходимо влажной мягкой тканью без усилия и без применения чистящих средств. Избегайте применения твердых приспособлений: скрепки, губки с рабочим покрытием из металлического волокнообразного или пластикового материала.

При соблюдении вышеперечисленных требований срок службы мебели не менее 5 лет.

Неосторожное обращение - падение и удары, грубые механические нагрузки, результатом которых являются трещины, сколы, глубокие царапины - нарушают целостность защитного слоя изделия.

ПОРЯДОК ПРЕДЪЯВЛЕНИЯ ПРЕТЕНЗИЙ ПО КАЧЕСТВУ МЕБЕЛИ

1. Претензии по качеству и комплектности должны направляться покупателем непосредственно в магазин, где была приобретена мебель, с обязательным приложением товарного чека.
2. По дефектам, появившимся из-за несоблюдения правил эксплуатации и ухода за мебелью, претензии не принимаются.

Предприятие - изготовитель гарантирует покупателю сохранение всех качественных показателей мебели, обусловленных ГОСТ 16371-2014, в течение 18 месяцев, с момента продажи магазином, при условии соблюдения правил сборки и эксплуатации.

Дата Выпуска _____

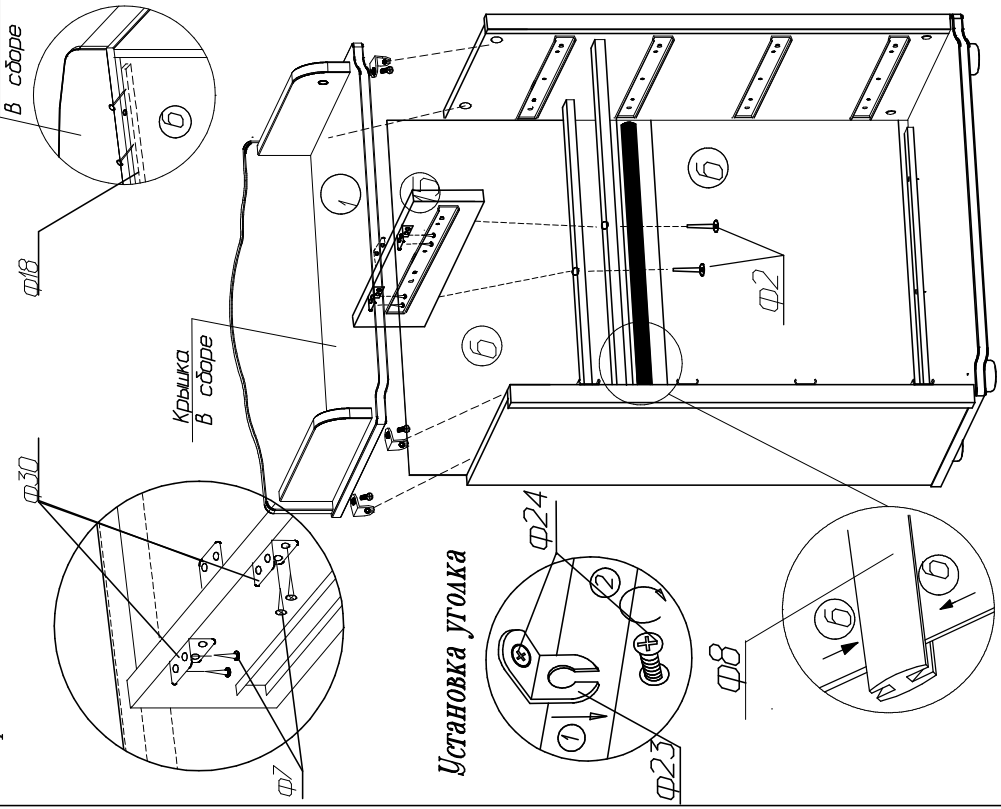
Штамп ОТК

Дата продажи магазином _____

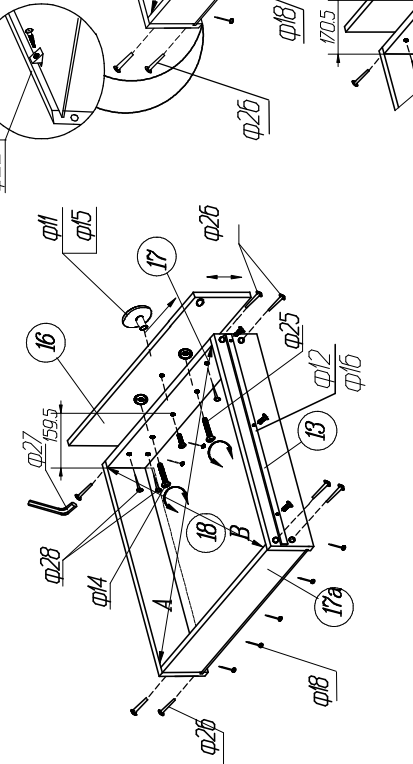
Штамп магазина

Изготовитель оставляет за собой право вносить изменения, не меняющие потребительские свойства изделия.

4 Установите крышку в сборе, используя фурнитуру (ф23, ф24)
 Установите стенку перегородку (ф5)
Выравняйте каркас так, что размеры по диагонали были равны
 Закрепите детали гвоздями (ф18) к брускам крышки и стенки горизонтальной.

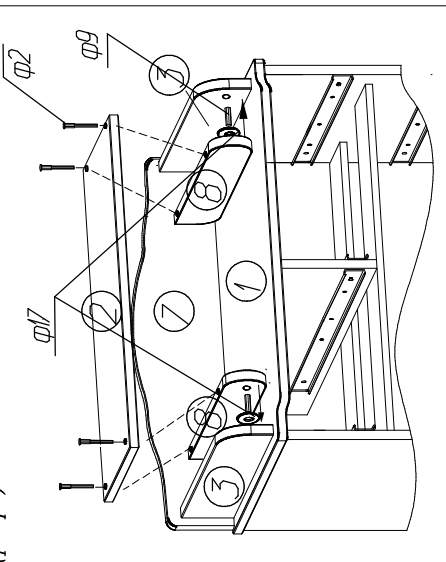


5 Соберите ящики (детали 11-14, 13-17 фурнитура ф4-7, ф11, ф15).
 При сборке малого ящика в левом исполнении ф21
 необходимо развернуть деталь 17 на 180°

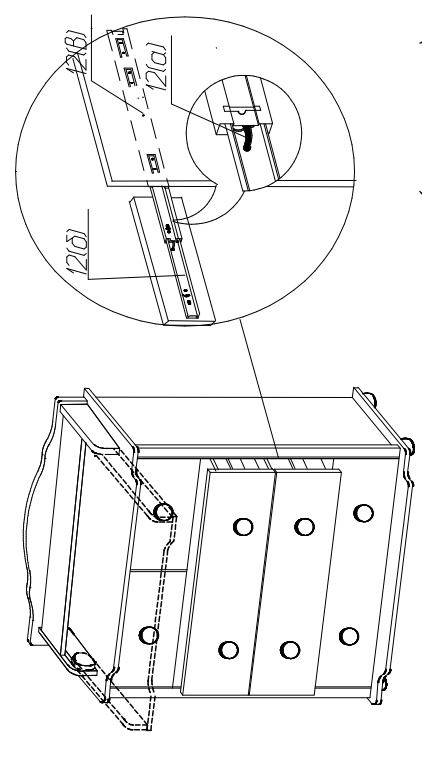


Выровняйте диагонали ящика A=B
 - Соберите ящики согласно указанным схемам
 - Установите ящики на место. Ослабьте винты (ф25), отрегулируйте положение стенок накладных (11)
 - Затяните винты (ф25) до упора закрепите шурупами 4x25 (ф28)

6 Установите бортики 8 к деталям 3 ф9, ф17.
 На нижней кромке бруска откидного установите амортизаторы (ф29)
 Закрепите деталь 2 винтом-конфирматом (ф1-ф2)



7 Установите ящики в комод в следующем порядке:
 - вставьте внутренние направляющие 12(б) во внешние 12(в)
 - задвиньте ящик до фиксации рычагом 12(а).
 Ящики установить в изделии в соответствии с рисунком.



В случае демонтажа пеленального устройства (детали 2, 3, ф) в отверстия на крышке установите заглушки ф 14

Во время эксплуатации кровати следует периодически проверять, не произошло ли ослабление винтовых соединений. В случае ослабления винты следует затянуть до упора.

СПАСИБО ЗА ПОКУПКУ!
 Все замечания и пожелания присылайте по адресу : sales@mlk-mebel.ru
 сайт : mlk-mebel.ru