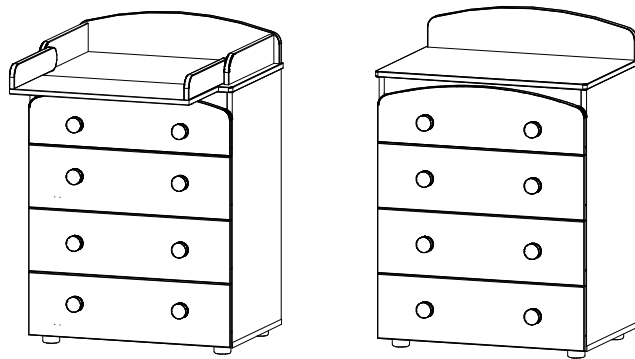




Серия "LALUKA"

Комод узкий (650)
с 4-мя ящикамиглубина – 707мм/451мм ;
ширина – 650мм ;
высота – 975мм**Правила эксплуатации детской мебели
АО "Можгинский лесокомбинат"**

Сохранность мебели и срок ее службы зависят не только от качества материалов и изготовления, но также и от правильного ухода за мебелью при ее эксплуатации.

Мебель необходимо эксплуатировать в сухих проветриваемых помещениях при температуре воздуха от 10*до 28*С и относительной влажности 50-70%.

ЗАПРЕЩАЕТСЯ:

- ставить мебель около источников тепла (печи, камины, батареи отопления);
- содержать в сырых непроветриваемых помещениях: мебель боится сырости;
- применять абразивные порошки и твердые приспособления: скрепки, губки с рабочим покрытием из металлического волокнообразного или пластикового материала
- устанавливать мебель, изготовленную из натуральной древесины под прямые солнечные лучи, т.к. возможны изменение цвета и порча внешнего вида изделия.

СЛЕДУЕТ:

- беречь все поверхности мебели от механических повреждений, от воздействия кислот, щелочей, спиртов, растворителей;
- периодически подтягивать ослабленные винтовые соединения.
- протирать изделия с фотопечатью необходимо влажной мягкой тканью без усилия и без применения чистящих средств.

При соблюдении вышеперечисленных требований срок службы мебели не менее 5 лет.

Неосторожное обращение – падение и удары, грубые механические нагрузки, результатом которых являются трещины, сколы, глубокие царапины – нарушают целостность защитного слоя изделия.

ПОРЯДОК ПРЕДЪЯВЛЕНИЯ ПРЕТЕНЗИЙ ПО КАЧЕСТВУ МЕБЕЛИ

1. Претензии по качеству и комплектности должны направляться покупателем непосредственно в магазин, где была приобретена мебель, с обязательным приложением товарного чека.
2. По дефектам, появившимся из-за несоблюдения правил эксплуатации и ухода за мебелью, претензии не принимаются.

Предприятие – изготовитель гарантирует покупателю сохранение всех качественных показателей мебели, обусловленных ГОСТ 16371-2014, в течение 18 месяцев, с момента продажи магазином, при условии соблюдения правил сборки и эксплуатации.

Дата выпуска _____

Штамп ОТК

Дата продажи магазином _____

Штамп магазина

Инструкция по сборке

Перед началом сборки ознакомьтесь с инструкцией и проверьте комплектность деталей и фурнитуры по спецификациям.

Для сборки необходимо иметь отвертки (плоскую и крестовую) молоток.

В сборке должно участвовать на менее двух человек.

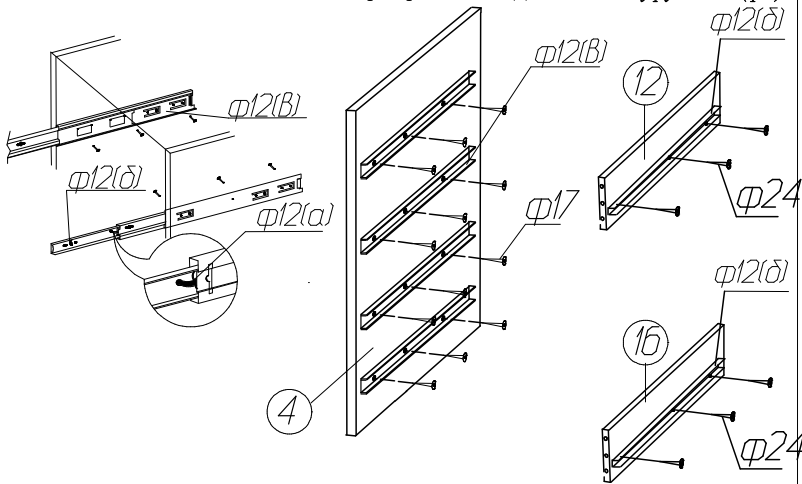
Сборку следует производить на ровной, горизонтальной, чистой и твердой поверхности, застеленной тканью или упаковочным материалом.

Спецификация фурнитуры

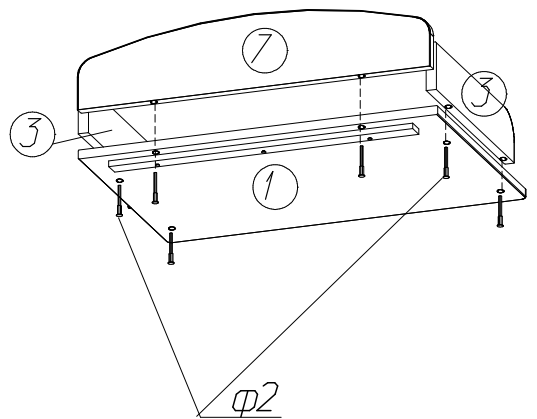
Спецификация деталей

Поз.	Наименование	Кол-во	Размеры мм	ф1 Заглушка к конфирмату	ф2 Винт-конфирмат	ф3 Ключ	ф4 Эксцентрик	ф5 Шток	ф6 Ключ	ф7 Винт-конфирмат
1	Крышка	1	650x447							
2	Полка откидная	1	567x255							
3	Стенка-бортик боковая	2	389x86							
4	Стенка Вертикальная	2	426x754	4 шт.	10 шт.	1 шт.	10 шт.	10 шт.	1 шт.	32 шт.
5	Стенка горизонтальная	1	640x426							
6	Стенка задняя (ДВП)	2	307x754	ф8 Профиль Н L=754мм	ф9 Штифт	ф10 Опора	ф11 Ручка	ф12 Шариковые направляющие L=400мм 4 комп.	ф13 Амортизатор	ф14 Заглушка
7	Стенка-бортик задняя	1	638x134							
8	Стенка откидная	2	370x70	1 шт.	2 шт.	4 шт.	8 шт.		8 шт.	4 шт.
9	Стенка распорная	1	606x70							
10	Ящик (1шт.)-детали п/м	1	636x181	ф15 Шуруп 4x35	ф16 Шуруп 4x25	ф17 Шуруп 3,5x16	ф18 Гвоздь 2x20		ф21 Шуруп 3x20	ф22 Клин
11	Стенка накладная ящика	1	556x91							
11a	Стенка передняя ящика	1	556x91							
12	Стенка боковая ящика	2	400x106	8 шт.	8 шт.	24 шт.	72 шт.		16 шт.	16 шт.
13	Дно ящика	1	565x398							
14	Ящик (3шт.) детали п/м	3	636x189	ф23 Винт М4x20	ф24 Шуруп 3,5x12	ф25 Шайба плоская				
15	Стенка накладная ящика	3	556x120							
15a	Стенка передняя ящика	3	580x120							
16	Стенка боковая ящика	6	400x135	8 шт.	24 шт.	2 шт.				
13	Дно ящика	3	565x398							

- 1** Закрепите направляющие шурупами (ф12, ф16, ф17) на детали 4, 12, 16 в следующем порядке:
- раздвиньте направляющую до полного выдвижения;
 - нажмите на рычаг (12a) и разъедините направляющие
 - закрепите направляющую (12б) на детали 12, 16 шурупами (ф24)
 - внешнюю направляющую (12в) прикрепите к детали 4 шурупами (ф17)



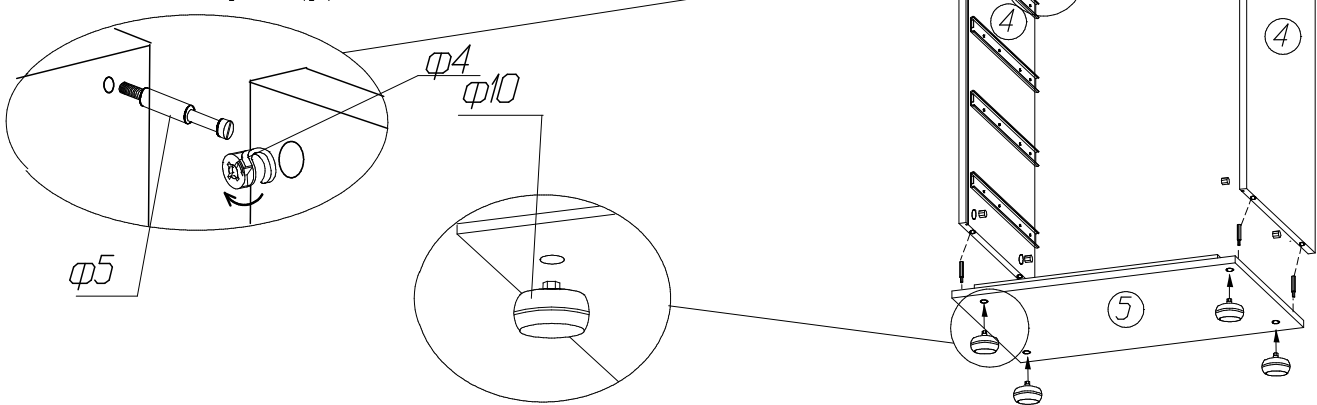
- 2** Установите детали 3, 7 на крышку 1 фурнитурой ф2-3



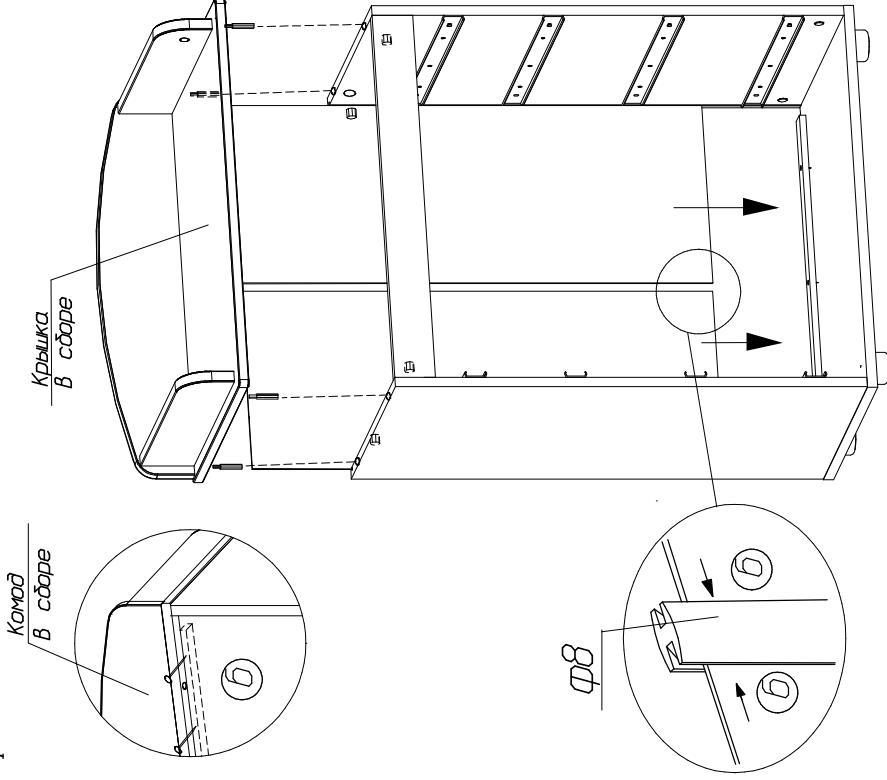
- 3** Соберите каркас комода (детали 4-5, 9, фурнитура ф4-5, 10, 19)

Порядок сборки соединений на эксцентриковые стяжки:

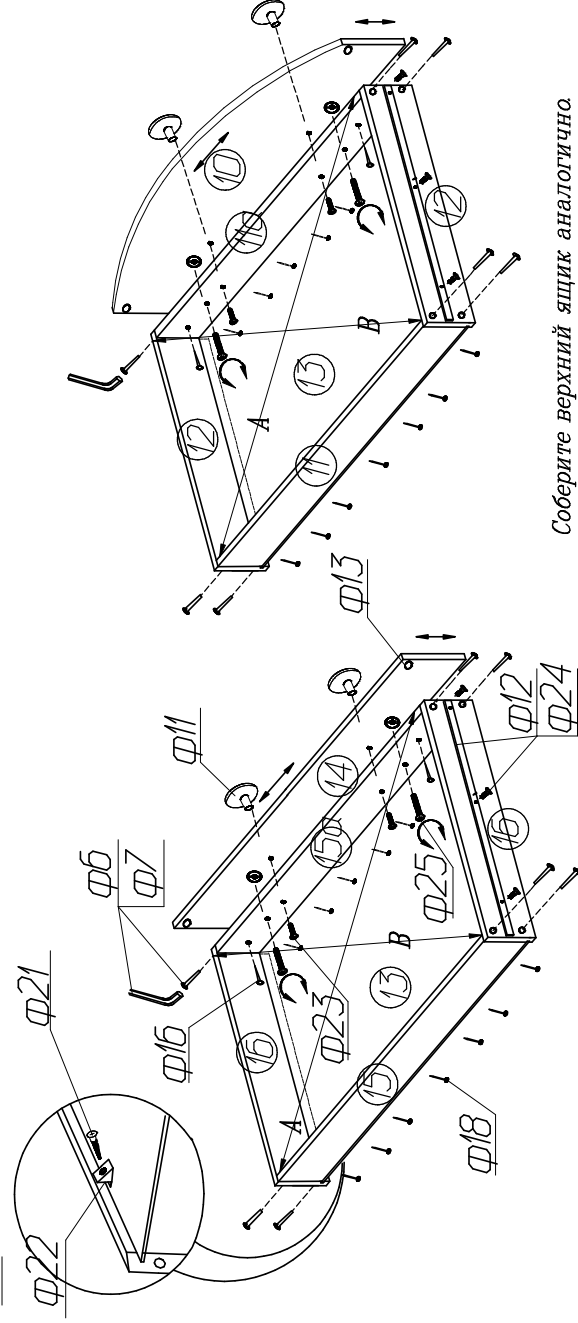
Установите штоки (ф5) в отверстия деталей 4, 5, эксцентрики (ф4) в отверстия деталей 4, 9. Соедините детали 4, 5. Зафиксируйте с помощью эксцентриков (ф4)



4 Установите детали 6 в пазы. Установите крышку в сборе. **Порядок сборки соединений на эксцентриковых стяжках.** Установите шток (ф5) в отверстия крышки, эксцентрики (ф4) в отверстия деталей 4. Соедините детали. Зафиксируйте с помощью эксцентриков (ф4). **Выравняйте каркас так, что размеры по диагонали были равны.** Закрепите детали гвоздями (ф18) к брускам крышки и стенки горизонтальной.

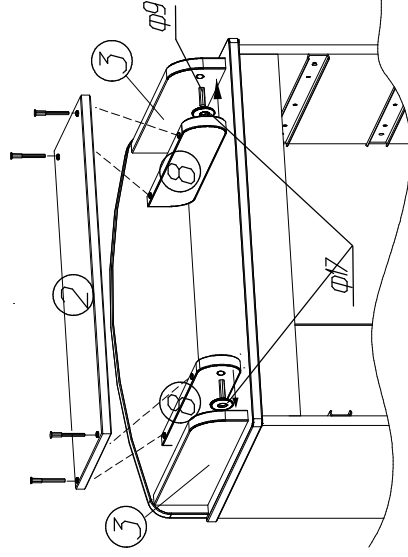


5 Соберите ящики (детали 13-16, фурнитура ф6-7, ф11-13, ф15-18, ф21-24). На стенке 14 установите ф13

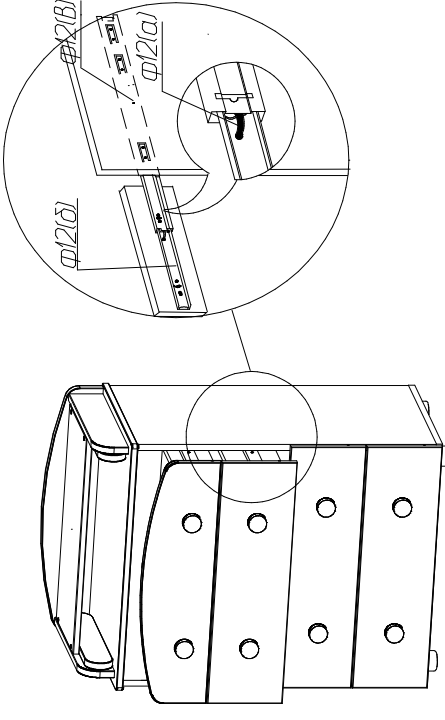


Соберите верхний ящик аналогично.

6 Установите бортики 8 к деталям 3 ф 9. На нижней кромке бруска откидного установите амортизаторы (ф13). Закрепите деталь 2 винтами (ф1-3).



7 Установите ящики в комод в следующем порядке: вставьте внутренние направляющие 12(б) во внешние 12(в), задвиньте ящик до фиксации рычагом 12(а). Ящики установить в изделии в соответствии с рисунком.



В случае демонтажа пеленального устройства (детали 2, 3, 8) в отверстия на крышке установите заглушки ф 14

Во время эксплуатации кровати следует периодически проверять, не произошло ли ослабление винтовых соединений. В случае ослабления винты следует затянуть до упора.

Сохраняйте инструкции и этикетки с упаковкой
До окончания гарантийного срока.

СПАСИБО ЗА ПОКУПКУ!

Все замечания и пожелания присылайте
по адресу : sales@mlk-mebel.ru
сайт : mlk-mebel.ru