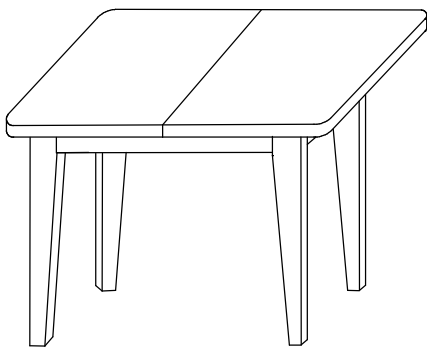
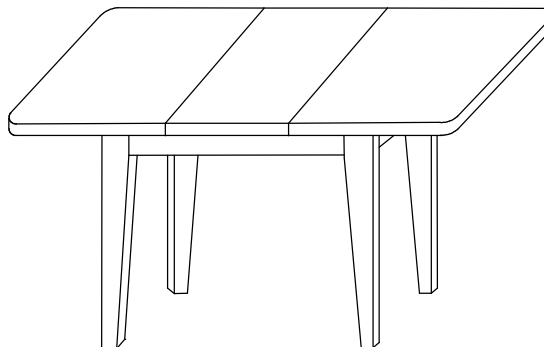


*Стол обеденный раздвижной
Орион*

(1070x750x765)



(1390x750x765)

*ИНСТРУКЦИЯ ПО ЭКСПЛУАТАЦИИ И УХОДУ ЗА МЕБЕЛЬЮ*

Сохранность мебели и срок ее службы зависят не только от качества материалов и изготовления, но также и от правильного ухода за мебелью при ее эксплуатации. Мебель, выпускаемая АО "Можгинский лесокombинат", необходимо эксплуатировать в сухих проветриваемых помещениях при температуре воздуха от 10*до 28*С и относительной влажности 50–70%

ВНИМАНИЕ

- 1 При эксплуатации изделий из стекла необходимо помнить, что наличие трещин в стеклоизделии сопряжено с риском получения травм. Поэтому, случайно повредив стеклянную столешницу, рекомендуется отказаться от ее дальнейшей эксплуатации.

ЗАПРЕЩАЕТСЯ:

- ставить любую мебель около источников тепла (печи, камины, батареи отопления);
- содержать мебель в сырых непроветриваемых помещениях: мебель боится сырости;
- использовать для чистки различные абразивные порошки и пасты;
- устанавливать мебель под прямые солнечные лучи, тк. возможны изменения цвета и порча внешнего вида изделия.
- ставить предметы с температурой более +50*С
- не рекомендуется на стеклянные поверхности вставать ногами.

СЛЕДУЕТ:

- беречь все поверхности мебели от механических повреждений, от воздействия кислот, щелочей, спиртов, растворителей;
- периодически подтягивать винты, шурупы.
- чистить поверхность мебели можно только мягкими тканями с применением мыла с последующей протиркой насухо.

ПОРЯДОК ПРЕДЪЯВЛЕНИЯ ПРЕТЕНЗИЙ ПО КАЧЕСТВУ МЕБЕЛИ

1 Претензии по качеству и некомплектности должны направляться покупателем непосредственно в магазин, где была приобретена мебель, с обязательным приложением товарного чека.

2 По дефектам, появившимся из-за несоблюдения правил эксплуатации и ухода за мебелью, претензии не принимаются.

Предприятие – изготовитель гарантирует покупателю сохранение всех качественных показателей мебели, обусловленных ГОСТ 16371–2014, в течение 24 месяцев с момента продажи магазином, при условии соблюдения правил сборки и эксплуатации.

Срок службы 10 лет.

Дата выпуска _____

Штамп ОТК

Дата продажи магазином _____

Штамп магазина

Спецификация деталей

№Поз.	Наименование	Кол-во, шт	Размер, мм
1	Крышка	2	750x535
2	Вкладыш (не показан)	1	320x750
3	Царга	2	427x100
3а	Царга	2	750x100
4	Перекладина	2	486x60
5	Ножка	4	740

Спецификация фурнитуры

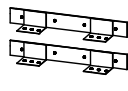





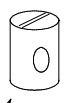
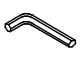
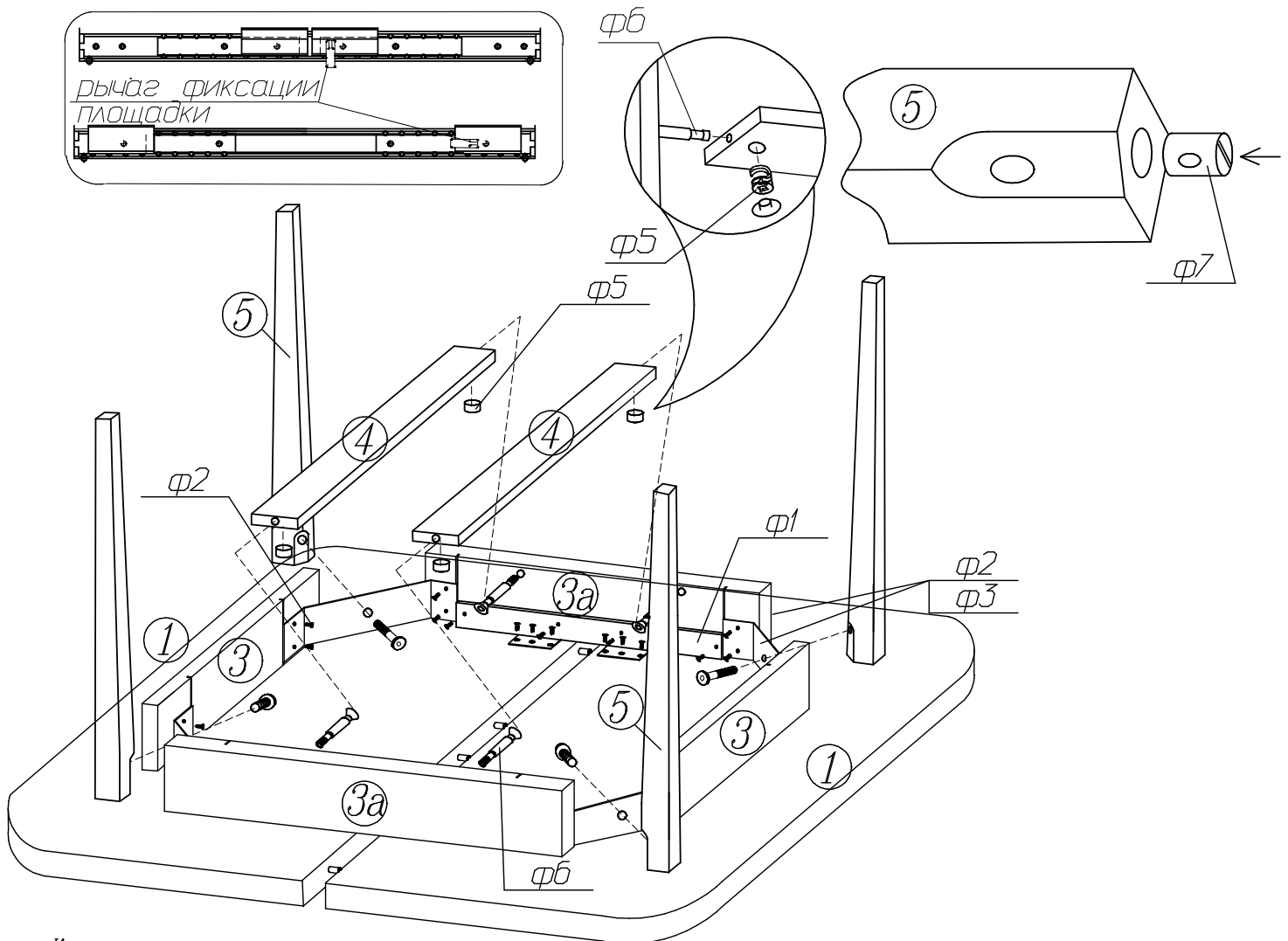
<p>φ1 Направляющие столов</p>  <p>1 компл. (2 шт.)</p>	<p>φ2 Шуруп 4x16</p>  <p>36 шт.</p>	<p>φ3 Стяжка стола 1В</p>  <p>4 шт.</p>
<p>φ4 Винт М8x35</p>  <p>4 шт.</p>	<p>φ5 Эксцентрик</p>  <p>4 шт.</p>	<p>φ6 Шток</p>  <p>4 шт.</p>
<p>φ7 Вкладыш 12x60</p>  <p>4 шт.</p>	<p>φ8 Ключ N 5</p>  <p>1 шт.</p>	

Схема сборки

- 1 Установите на царгах (3а) направляющие столов (φ1, φ2)
- 2 Соедините царги (3, 3а) стяжкой стола (φ3, φ2)
- 3 Прикрепите перекладки (4) к царгам (3а) стяжкой эксцентриковой (φ5, φ6).
- 4 В торцевые отверстия ножек (5) вложите вкладыш (φ7). Держа ножку горизонтально, совместите отверстие во вкладыше с отверстием в ножке и прикрепите таким образом ножки (5) к стяжке стола (φ3, φ4)
- 5 Закрепите направляющие (φ1) на нижней поверхности крышек (1) шурупами (φ2)
- 6 Поверните рычаг фиксации площадки на 90° к плоскости направляющей (φ1) и разведите крышки стола (1)
- 7 Положите под крышки стола (1) на перекладки (4) вкладыш (2) в сборе и сведите обратно крышки стола. Установите стопор в первоначальное положение.

Сохраняйте этикетки с упаковкой и инструкции до окончания срока эксплуатации изделия.



Крышка показана условно

Изготовитель оставляет за собой право вносить изменения, не меняющие потребительские свойства изделия.

СПАСИБО ЗА ПОКУПКУ!

Все замечания и пожелания присылайте по адресу:

E-mail: sales@mlk-mebel.ru

сайт: mlk-mebel.ru