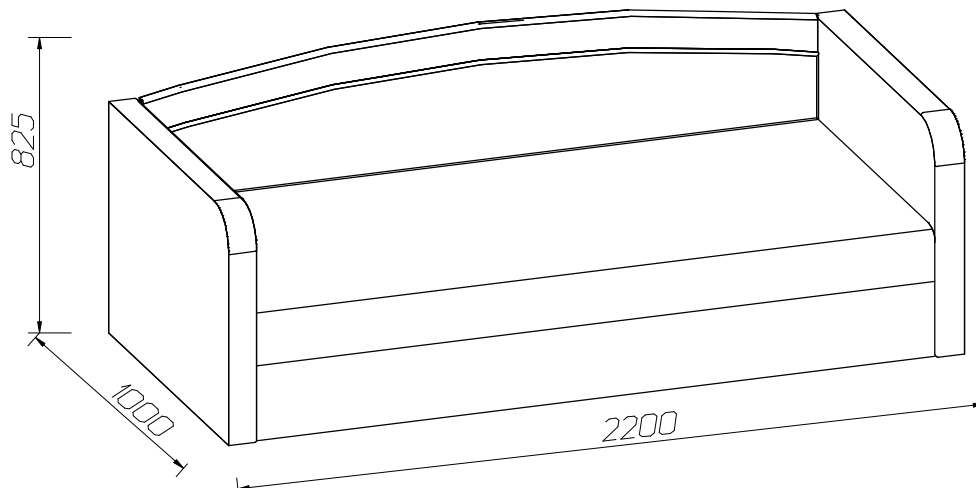




РОССИЯ
ОАО "Можгинский лесокombинат"
Удмуртская Республика, г. Можга, ул. Байбородова, 52
Диван-софа "Юниор"



Спальное место 2000x900

ИНСТРУКЦИЯ ПО ЭКСПЛУАТАЦИИ И УХОДУ ЗА МЕБЕЛЬЮ

Сохранность мебели и срок ее службы зависят не только от качества материалов и изготовления, но также и от правильного ухода за мебелью при ее эксплуатации. Мебель, выпускаемая ОАО "Можгинский лесокombинат", необходимо эксплуатировать в сухих проветриваемых помещениях при температуре воздуха от 10° до 28°С и относительной влажности 50–70%.

ЗАПРЕЩАЕТСЯ:

- ставить любую мебель около источников тепла (печи, камины, батареи отопления);
- содержать мебель в сырых непроветриваемых помещениях: мебель боится сырости;
- использовать для чистки различные абразивные порошки и пасты;
- устанавливать мебель под прямые солнечные лучи, т.к. возможны изменения цвета и порча внешнего вида изделия.
- избегайте соприкосновения мебели из кожи и ткани с предметами, имеющими острые края.

СЛЕДУЕТ:

- беречь все поверхности мебели от механических повреждений, от воздействия кислот, щелочей, спиртов, растворителей;
- периодически подтягивать винты, шурупы.
- чистить поверхность мебели можно только мягкими тканями.

ПОРЯДОК ПРЕДЪЯВЛЕНИЯ ПРЕТЕНЗИЙ ПО КАЧЕСТВУ МЕБЕЛИ

1 Претензии по качеству и некомплектности должны направляться покупателем непосредственно в магазин, где была приобретена мебель, с обязательным приложением товарного чека.

2 По дефектам, появившимся из-за несоблюдения правил эксплуатации и ухода за мебелью претензии не принимаются.

Предприятие – изготовитель гарантирует покупателю сохранение всех качественных показателей мебели, обусловленных ГОСТ 19917–2014, в течение 18 месяцев, с момента продажи магазином, при условии соблюдения правил сборки и эксплуатации.

Срок службы – 10 лет.

Дата выпуска _____

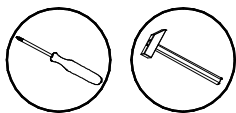
Штамп ОТК

Дата продажи магазином _____

Штамп магазина

Уважаемые покупатели! При соблюдении правил ухода и эксплуатации Ваша мебель прослужит значительно дольше.

Инструкция по сборке



ВНИМАНИЕ !
Сборку производить вдвоем.

- 1 Перед началом сборки внимательно ознакомьтесь с инструкцией.
- 2 Проверьте комплектность деталей и фурнитуры по спецификациям.

Спецификация фурнитуры

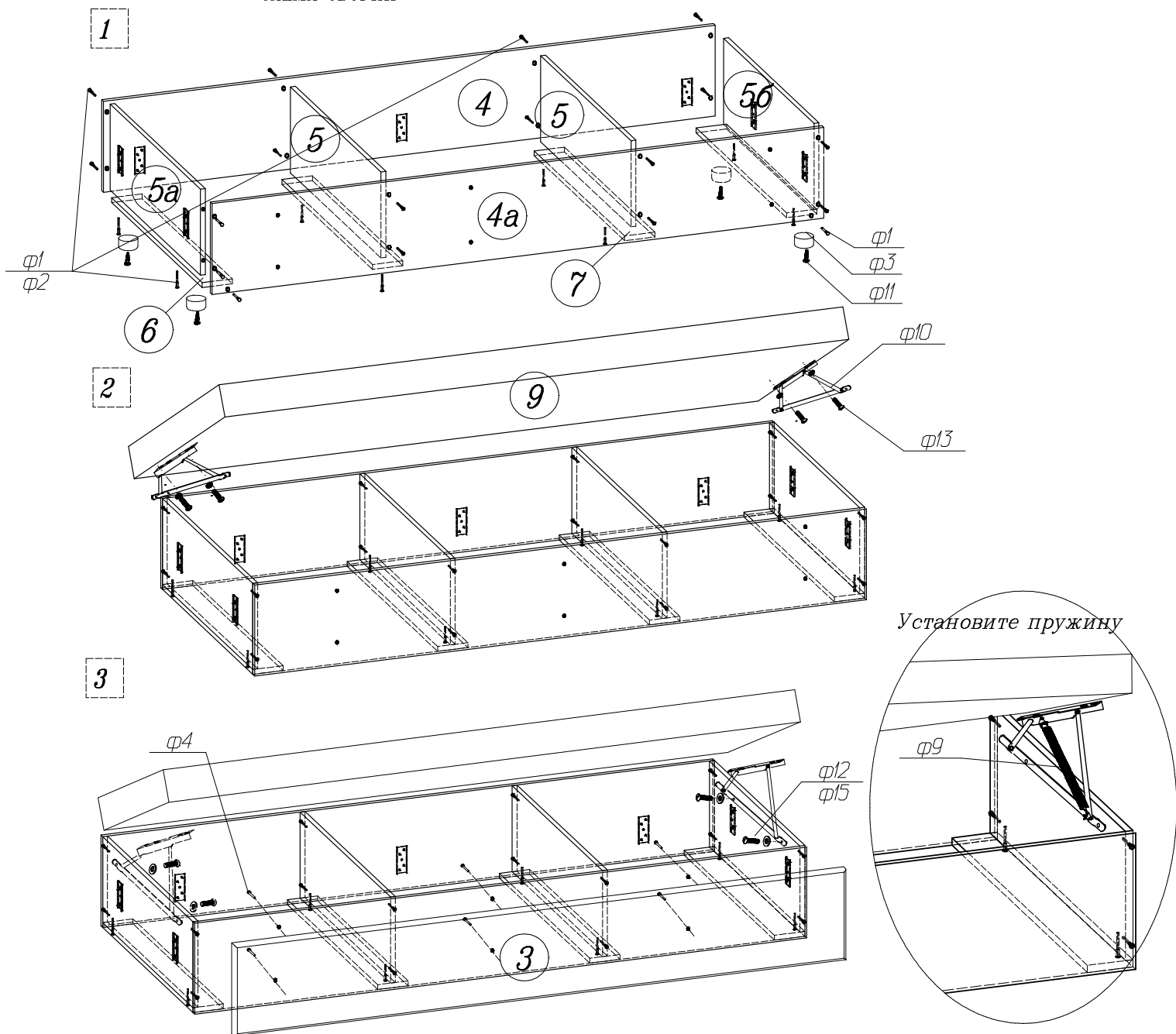
$\phi 1$ Винт-конфират	$\phi 2$ Ключ	$\phi 3$ Опора	$\phi 4$ Винт М6х30	$\phi 13$ Шуруп 4х40
28шт.	1 шт.	4 шт.	6 шт.	8 шт.
$\phi 9$ Пружина	$\phi 10$ Механизм подъема	$\phi 12$ Шайба 6	$\phi 15$ Винт М6х20	$\phi 11$ Шуруп 4х35
2 шт.	2 шт.	8 шт.	4 шт.	4 шт.

Сохраняйте инструкции и этикетки с упаковок до окончания гарантийного срока

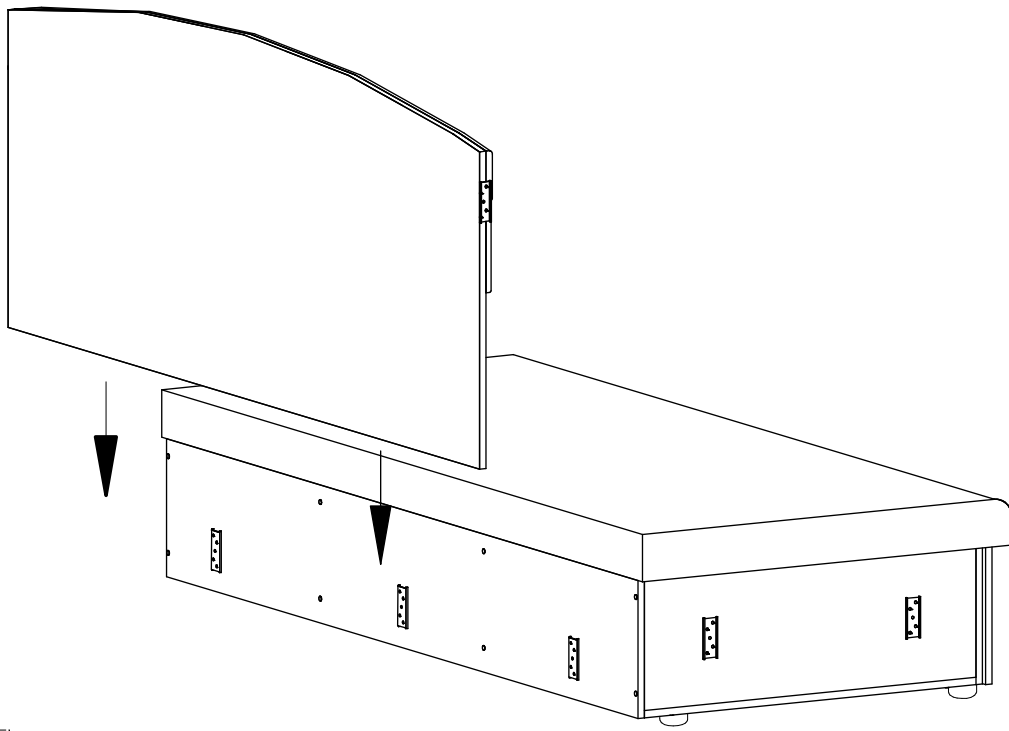
Спецификация деталей

Наименование	№Поз	Кол-во
Спинка большая	1	1
Стенка боковая мягкая	2, 2а	2
Царга мягкая	3	1
Стенка передняя, задняя	4, 4а	2
Стенка боковая	5, 5а, 5б	4
Стенка распорка	6	2
Стенка распорка	7	2
Сиденье	9	1
Настил ДВПО	8	3

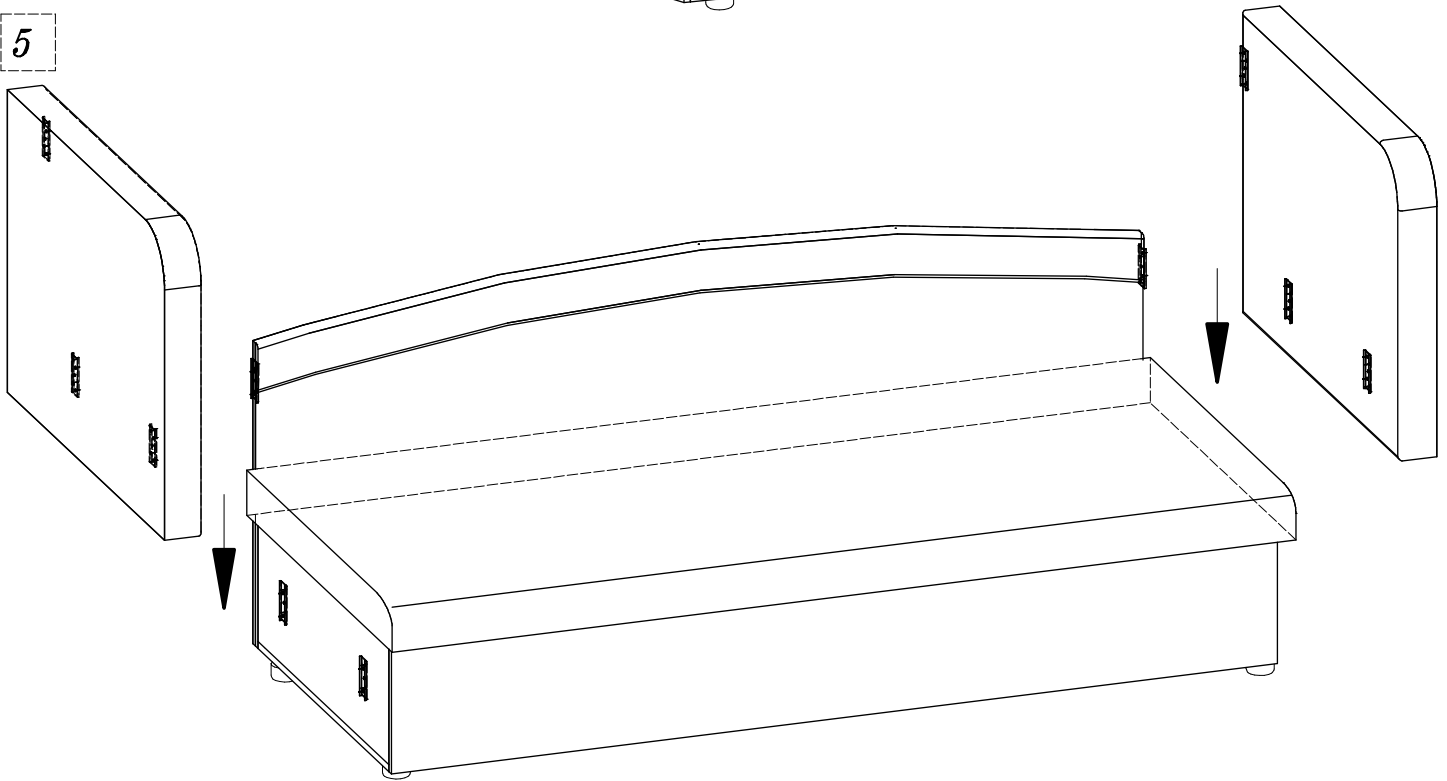
СХЕМА СБОРКИ



4



5



6

