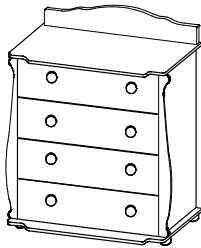
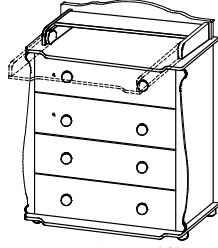


(без пеленальной доски  
с 4-мя ящиками)



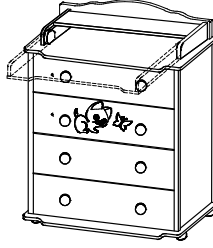
глубина - 500 ;  
ширина - 922 ;  
высота - 1027 ;

"ДЖУЛИЯ"  
(с пеленальной доской)  
с 4-мя ящиками



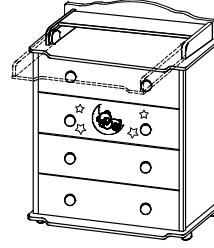
глубина - 727 ;  
ширина - 922 ;  
высота - 1027 ;

"ЕЛЕНА"  
с 4-мя ящиками



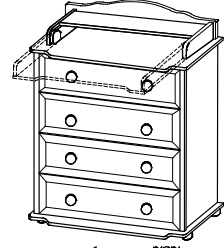
глубина - 727 ;  
ширина - 890 ;  
высота - 1027 ;

"АМАЛИЯ"  
с 4-мя ящиками



глубина - 727 ;  
ширина - 890 ;  
высота - 1027 ;

"ЭЛЕГИЯ"  
с 4-мя ящиками



глубина - 727 ;  
ширина - 890 ;  
высота - 1027 ;

### Правила эксплуатации детской мебели ОАО "Можгинский лесокombинат"

Сохранность мебели и срок ее службы зависят не только от качества материалов и изготовления, но также и от правильного ухода за мебелью при ее эксплуатации.

Мебель необходимо эксплуатировать в сухих проветриваемых помещениях при температуре воздуха от 10\*до 28\*С и относительной влажности 50-70%.

#### **ЗАПРЕЩАЕТСЯ:**

- ставить мебель около источников тепла (печи, камины, батареи отопления);
- содержать в сырых непроветриваемых помещениях: мебель боится сырости;
- применять абразивные порошки и жесткие металлические, либо содержащие абразивную крошку, щетки.
- устанавливать мебель, изготовленную из натуральной древесины под прямые солнечные лучи, т.к. возможны изменение цвета и порча внешнего вида изделия.

#### **СЛЕДУЕТ:**

- беречь все поверхности мебели от механических повреждений, от воздействия кислот, щелочей, спиртов, растворителей;
- периодически подтягивать ослабленные винтовые соединения.
- протирать изделия с фотопечатью необходимо влажной мягкой тканью. Возможно использование легкого мыльного раствора.

При соблюдении вышеперечисленных требований срок службы мебели не менее 5 лет.

Неосторожное обращение - падение и удары грубые механические нагрузки, результатом которых являются трещины, сколы, глубокие царапины - нарушают целостность защитного слоя изделия.

### ПОРЯДОК ПРЕДЪЯВЛЕНИЯ ПРЕТЕНЗИЙ ПО КАЧЕСТВУ МЕБЕЛИ

1. Претензии по качеству и комплектности должны направляться покупателем непосредственно в магазин где была приобретена мебель, с обязательным приложением товарного чека.
2. По дефектам, появившимся из-за несоблюдения правил эксплуатации и ухода за мебелью претензии не принимаются.

Предприятие - изготовитель гарантирует покупателю сохранение всех качественных показателей мебели, обусловленных ГОСТ 16371-2014, в течение 24 месяцев с момента продажи магазином, при условии соблюдения правил сборки и эксплуатации.

Дата выпуска \_\_\_\_\_

Штамп ОТК

Дата продажи магазином \_\_\_\_\_

Штамп магазина

# Инструкция по сборке

Перед началом сборки ознакомьтесь с инструкцией и проверьте комплектность деталей и фурнитуры по спецификациям. Для сборки необходимо иметь отвертки (плоскую и крестовую) молоток.

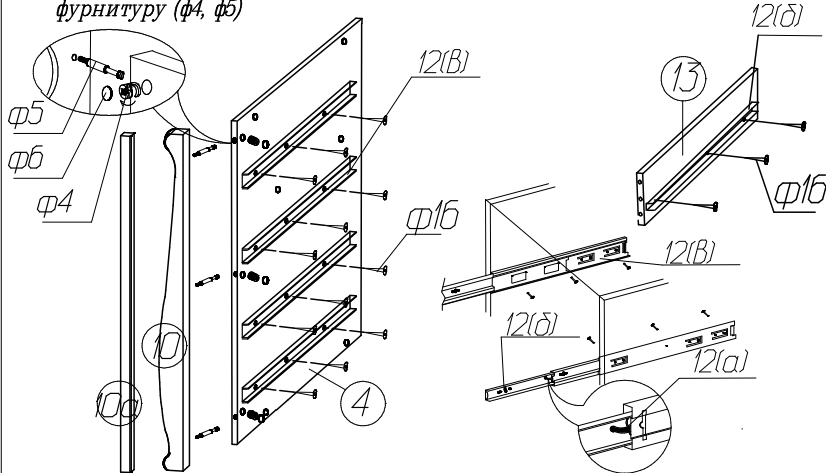
В сборке должно участвовать на менее двух человек.

Сборку следует производить на ровной, горизонтальной, чистой и твердой поверхности, застеленной тканью или упаковочным материалом.

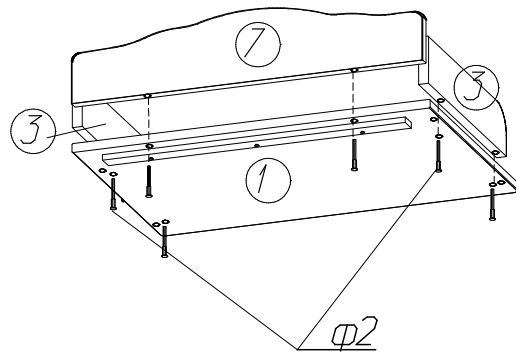
## Спецификация фурнитуры

Поз.	Наименование	Кол-во	Размеры мм	ф1 Заглушка к конфирмату	ф2 Винт-конфирмат 7x50	ф3 Ключ N4	ф4 Эксцентрик	ф5 Шток	ф6 Заглушка самоклеящ.	ф7 Шуруп 4x16	ф8 Профиль H L=782мм	ф9 Штифт
1	Крышка	1	890x500									
2	Полка откидная	1	780x224	8 шт.	14 шт.	1 шт.	6 шт.	6 шт.	6 шт.	4 шт.	1 шт.	2 шт.
3	Стенка-бортик доковая	2	400x88									
4	Стенка Вертикальная	2	794x450	2 шт.	8 шт.	L=400мм 4 комп.	2 шт.	4 шт.	8 шт.	48 шт.	2 шт.	84 шт.
5	Стенка горизонтальная	1	890x500									
6	Стенка задняя (ДВП)	2	811x396	4 шт.	16 шт.	16 шт.	8 шт.	16 шт.	8 шт.	32 шт.	1 шт.	16 шт.
7	Стенка-бортик задняя	1	828x150									
8	Стенка откидная	2	370x70	2 шт.								
9	Стенка распорная	1	784x40x20									
10,10а	Брусок декоративный (пр.лев.)	2	794x70									
11	Ящик (1шт.)	1	780x195									
12	Стенка накладная задняя ящика	2	734x120									
13	Стенка доковая ящика	2	400x135									
14	Дно ящика	1	742x398									

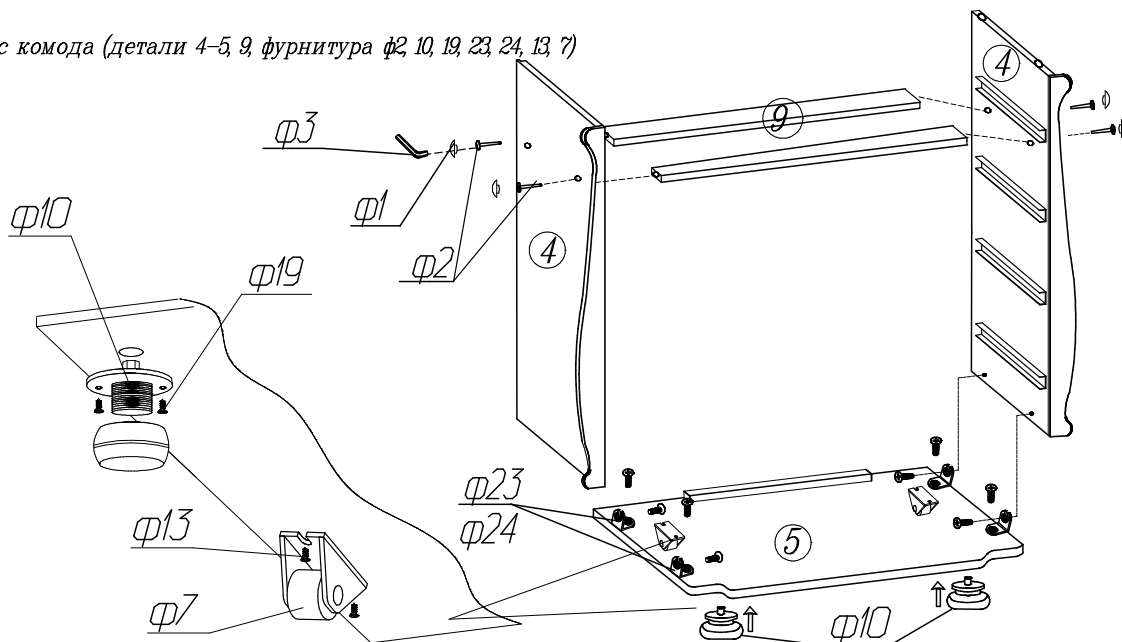
- 1** Закрепите направляющие (ф12) шурупами (ф16, ф17) на детали 4, 13 в следующем порядке:
- раздвиньте направляющую до полного выдвижения;
  - нажмите на рычаг(12а) и разъедините направляющие
  - закрепите направляющую (12б) на детали 13 шурупами (ф16)
  - внешнюю направляющую 12(в) прикрепите к детали 4 шурупами (ф17)
  - к стенке вертикальной (4) закрепите брусок декоративный (10) или (10а), используя фурнитуру (ф4, ф5)



- 2** Установите детали 3, 7 на крышку 1 фурнитурой ф2-3.

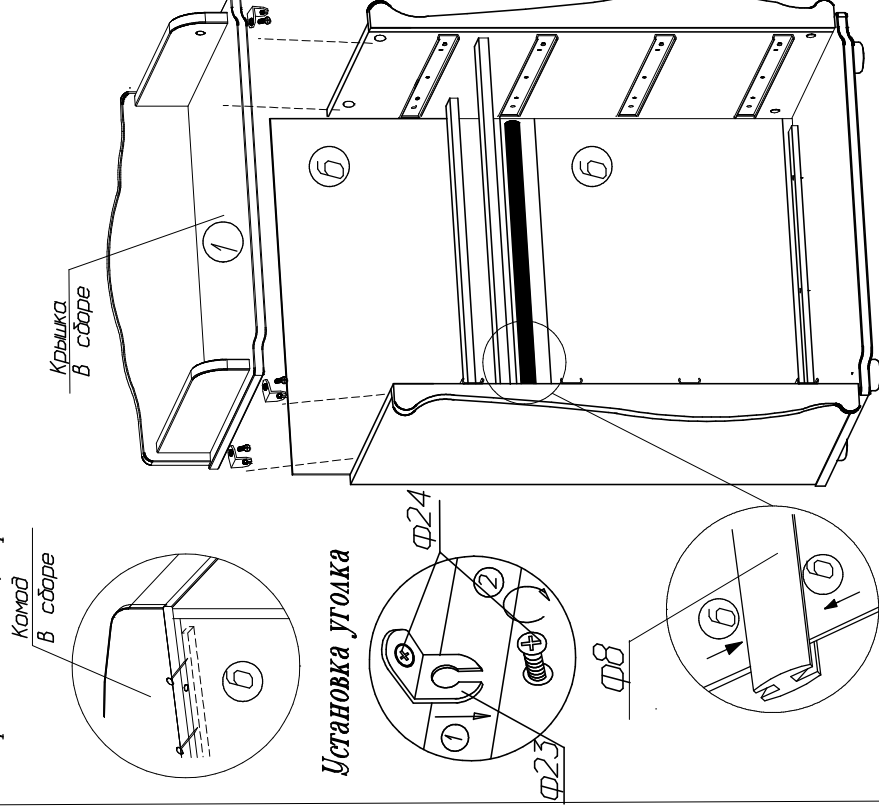


- 3** Соберите каркас комода (детали 4-5, 9, фурнитура ф2, 10, 19, 23, 24, 13, 7)



4 Установите крышку в сборе, используя фурнитуру (φ23, φ24)

**Выровняйте каркас так, что размеры по диагонали были равны**  
Закрепите детали гвоздями (φ18) к брускам крышки и стенки горизонтальной, вертикальной.

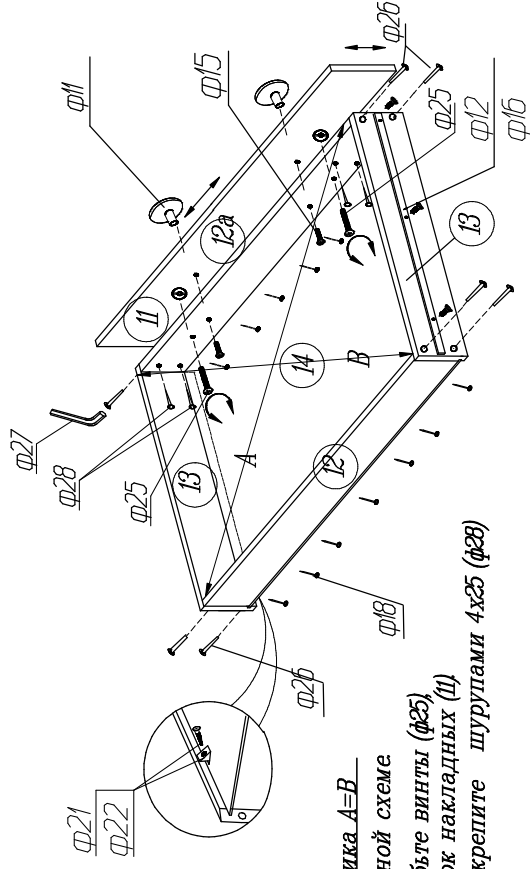


Сохраняйте инструкцию и этикетки с упаковок до окончания гарантийного срока.

Установка уголка

Во время эксплуатации кровати следует периодически проверять, не произошло ли ослабление винтовых соединений. В случае ослабления винты следует затянуть до упора.

5 Соберите ящики (детали 11-14, фурнитура φ4-7, φ11, φ15)

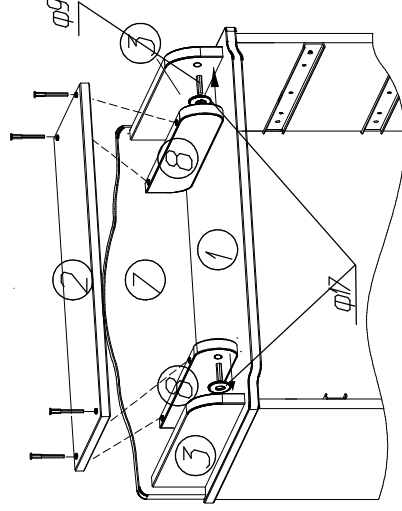


Выровняйте диагонали ящика A=B

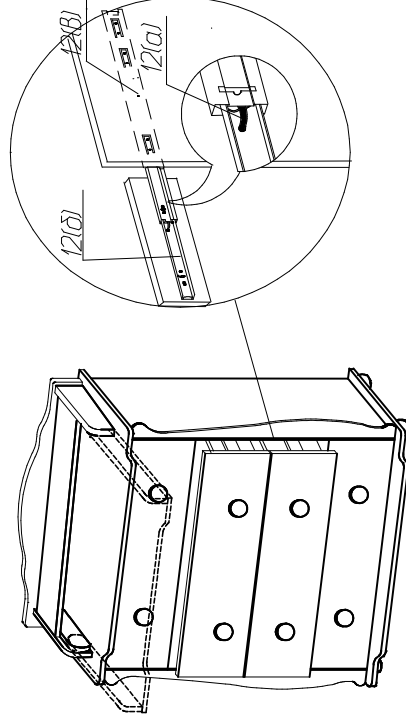
- Соберите ящики согласно указанной схеме
- Установите ящики на место. Ослабьте винты (φ25), отрегулируйте положение стенок накладных (11)
- Затяните винты (φ25) до упора закрепите шурупами 4x25 (φ28)

6 Установите бортики 8 к деталям 3 φ9 φ7.

На нижней кромке бруска откидного установите амортизаторы (φ29)  
Закрепите деталь 2 винтом-конфирматом (φ1, φ2)



7 Установите ящики в комод в следующем порядке:  
вставьте внутренние направляющие 12(б) во внешние 12(в),  
затяните ящик до фиксации рычагом 12(а).  
Ящики установить в изделии в соответствии с рисунком.



В случае демонтажа пеленального устройства (детали 2, 3, 8) в отверстия на крышке установите заглушки φ 14

СПАСИБО ЗА ПОКУПКУ!

Все замечания и пожелания присылайте по адресу : lesok2@udm.net

www.mozhgamebel.ru