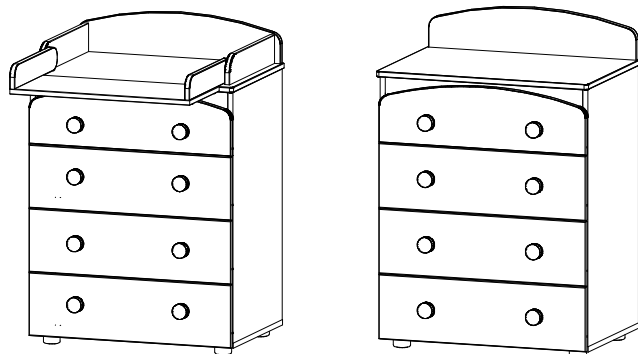




## Серия "LALUKA"

Комод узкий (650)  
с 4-мя ящикамиглубина – 707мм/451мм ;  
ширина – 650мм ;  
высота – 975мм**Правила эксплуатации детской мебели  
ОАО "Можгинский лесокombинат"**

Сохранность мебели и срок ее службы зависят не только от качества материалов и изготовления, но также и от правильного ухода за мебелью при ее эксплуатации.

Мебель необходимо эксплуатировать в сухих проветриваемых помещениях при температуре воздуха от 10\*до 28\*С и относительной влажности 50-70%.

**ЗАПРЕЩАЕТСЯ:**

- ставить мебель около источников тепла (печи, камины, батареи отопления);
- содержать в сырых непроветриваемых помещениях: мебель боится сырости;
- применять абразивные порошки и жесткие металлические, либо содержащие абразивную крошку, щетки.
- устанавливать мебель, изготовленную из натуральной древесины под прямые солнечные лучи, т.к. возможны изменение цвета и порча внешнего вида изделия.

**СЛЕДУЕТ:**

- беречь все поверхности мебели от механических повреждений, от воздействия кислот, щелочей, спиртов, растворителей;
- периодически подтягивать ослабленные винтовые соединения
- протирать изделия с фотопечатью необходимо влажной мягкой тканью. Возможно использование легкого мыльного раствора.

При соблюдении вышеперечисленных требований срок службы мебели не менее 5 лет.

Неосторожное обращение – падение и удары, грубые механические нагрузки, результатом которых являются трещины, сколы, глубокие царапины – нарушают целостность защитного слоя изделия.

**ПОРЯДОК ПРЕДЪЯВЛЕНИЯ ПРЕТЕНЗИЙ ПО КАЧЕСТВУ МЕБЕЛИ**

1. Претензии по качеству и некомплектности должны направляться покупателем непосредственно в магазин, где была приобретена мебель, с обязательным приложением товарного чека.
2. По дефектам, появившимся из-за несоблюдения правил эксплуатации и ухода за мебелью, претензии не принимаются.

Предприятие – изготовитель гарантирует покупателю сохранение всех качественных показателей мебели, обусловленных ГОСТ 16371-2014, в течение 24 месяцев, с момента продажи магазином, при условии соблюдения правил сборки и эксплуатации.

Дата выпуска -----

Штамп ОТК

Дата продажи магазином -----

Штамп магазина

## Инструкция по сборке

Перед началом сборки ознакомьтесь с инструкцией и проверьте комплектность деталей и фурнитуры по спецификациям.

Для сборки необходимо иметь отвертки (плоскую и крестовую) молоток

В сборке должно участвовать на менее двух человек.

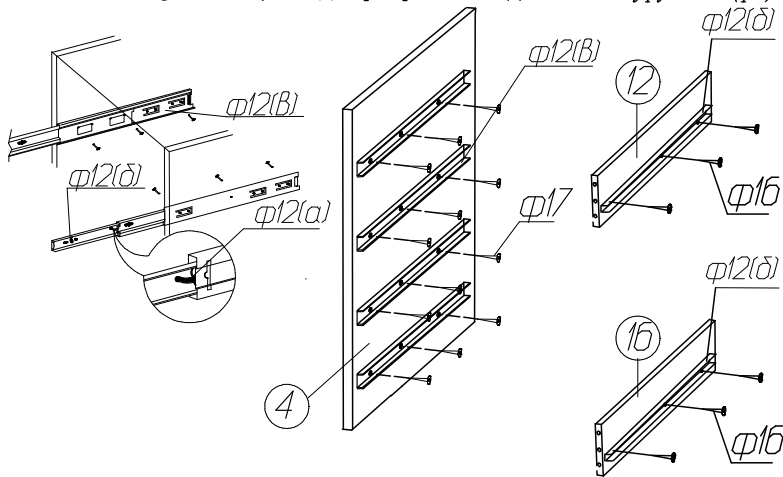
Сборку следует производить на ровной, горизонтальной, чистой и твердой поверхности, застеленной тканью или упаковочным материалом.

### Спецификация деталей

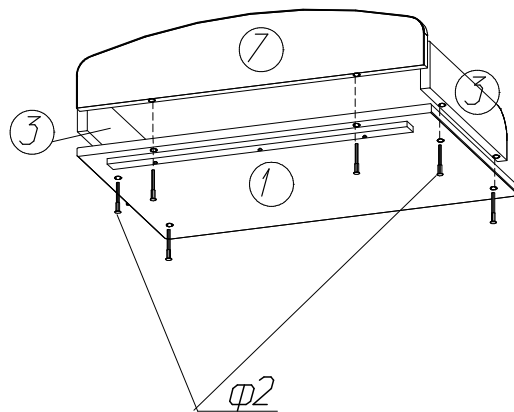
### Спецификация фурнитуры

Поз.	Наименование	Кол-во	Размеры мм	ф1 Заглушка к конфирмату	ф2 Винт- конфирмат	ф3 Ключ	ф4 Эксцентрик	ф5 Шток	ф6 Ключ	ф7 Винт- конфирмат
1	Крышка	1	650x447							
2	Полка откидная	1	567x255							
3	Стенка-бортик боковая	2	389x86							
4	Стенка Вертикальная	2	426x754	4 шт.	10 шт.	1 шт.	10 шт.	10 шт.	1 шт.	32 шт.
5	Стенка горизонтальная	1	640x426							
6	Стенка задняя (ДВП)	2	307x754							
7	Стенка-бортик задняя	1	638x134							
8	Стенка откидная	2	370x70							
9	Стенка распорная	1	606x70							
	Ящик (1шт.)-детали п/м									
10	Стенка накладная ящика	1	636x181							
11	Стенка задняя ящика	1	556x91							
11a	Стенка передняя ящика	1	556x91							
12	Стенка боковая ящика	2	400x106							
13	Дно ящика	1	565x398							
	Ящик (3шт.) детали п/м									
14	Стенка накладная ящика	3	636x189							
15	Стенка задняя ящика	3	556x123							
15a	Стенка передняя ящика	3	580x123							
16	Стенка боковая ящика	6	400x138							
17	Дно ящика	3	565x398							
				ф8 Профиль H L-754мм	ф9 Штифт	ф10 Опора	ф11 Ручка	ф12 Шариковые направляющие L=400мм 4 комп.	ф13 Амортизатор	ф14 Заглушка
				1 шт.	2 шт.	4 шт.	8 шт.		8 шт.	4 шт.
				ф15 Шуруп 4x35	ф16 Шуруп4x25	ф17 Шуруп3,5x16	ф18 Гвоздь 2x20	ф19 Шуруп4x30	ф21 Шуруп3x20	ф22 Клин
				8 шт.	8 шт.	24 шт.	72 шт.	8 шт.	16 шт.	16 шт.
				ф23 Винт M4x20	ф24 Шуруп3,5x12	ф25 Шайба пластик.				
				8 шт.	24 шт.	2 шт.				

- 1** Закрепите направляющие шурупами (ф12, ф16, ф17) на детали 4, 12, 16 в следующем порядке:
- раздвиньте направляющую до полного выдвижения;
  - нажмите на рычаг(12a) и разъедините направляющие
  - закрепите направляющую (12б) на детали 12, 16 шурупами (ф16)
  - внешнюю направляющую 12(в) прикрепите к детали 4 шурупами (ф17)



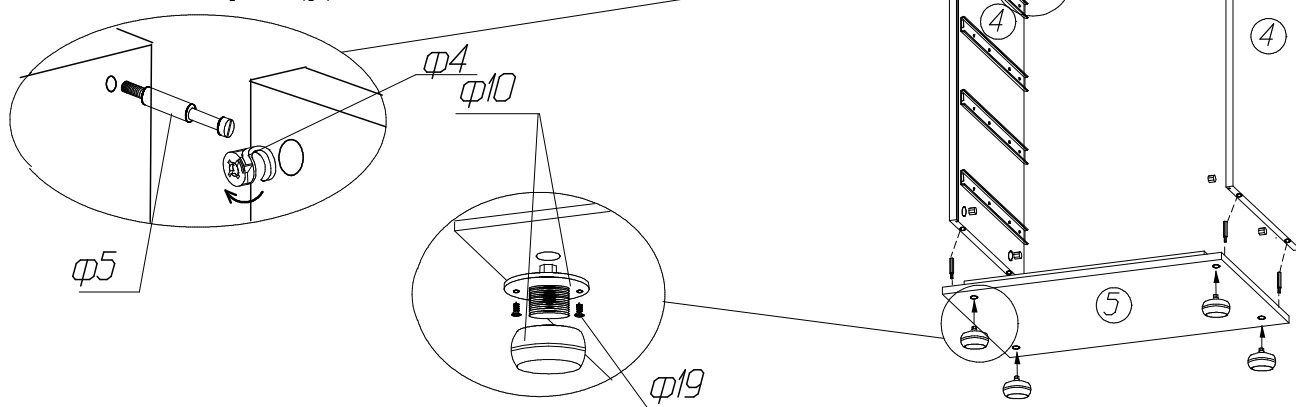
- 2** Установите детали 3, 7 на крышку 1 фурнитурой ф2-3.



- 3** Соберите каркас комода (детали 4-5, 9, фурнитура ф4-5, 10, 19)

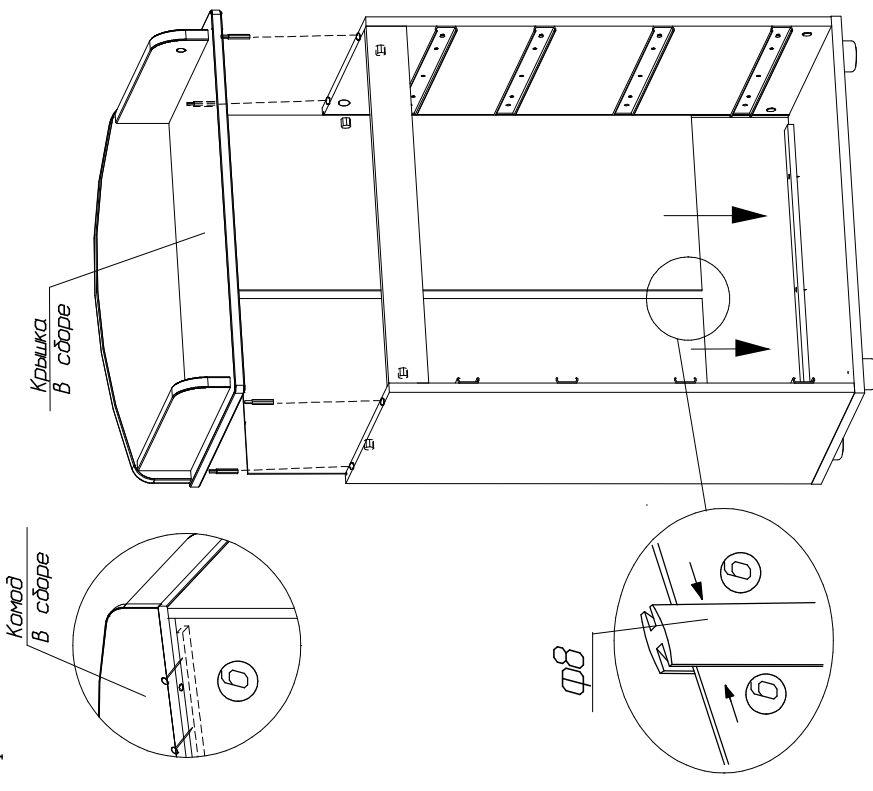
#### Порядок сборки соединений на эксцентриковые стяжки:

Установите штоки (ф5) в отверстия деталей 4, 5, эксцентрики (ф4) в отверстия деталей 4, 9. Соедините детали 4, 5, 9. Зафиксируйте с помощью эксцентриков (ф4)

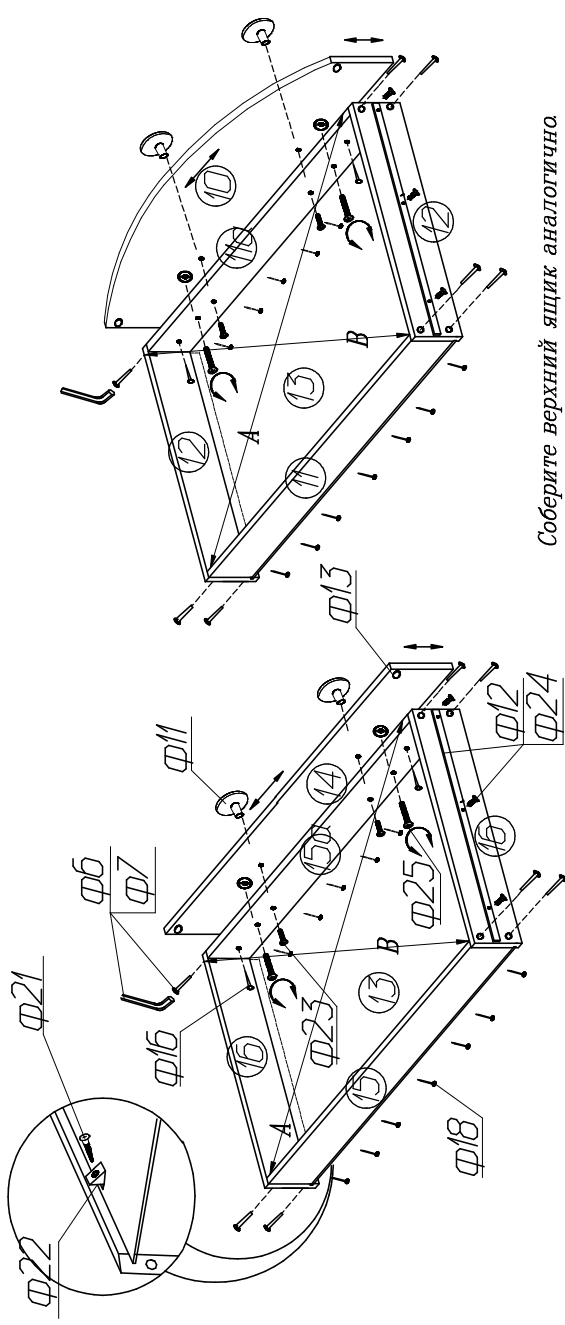


4 Установите детали 6 в пазы. Установите крышку в сборе.  
**Порядок сборки соединений на эксцентриковых стяжках**  
 Установите штоки (ф5) в отверстия крышки, эксцентрики (ф4) в отверстия деталей 4. Соедините детали. Зафиксируйте с помощью эксцентриков (ф4)

**Выравняйте каркас так, что размеры по диагонали были равны**  
 Закрепите детали гвоздями (ф18) к брускам крышки и стенки горизонтальной.

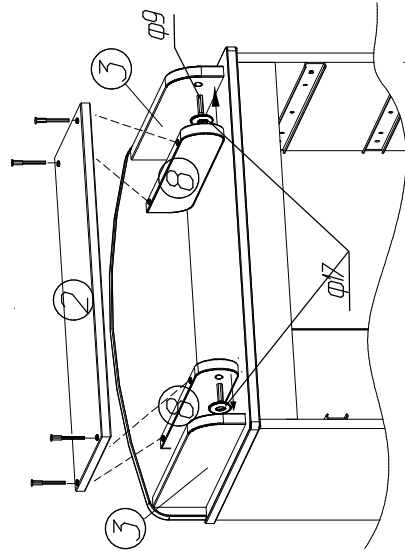


5 Соберите ящики ( детали 13-16, фурнитура ф6-7, ф11-13, ф15-18, ф21-24). На стенке 14 установите ф13

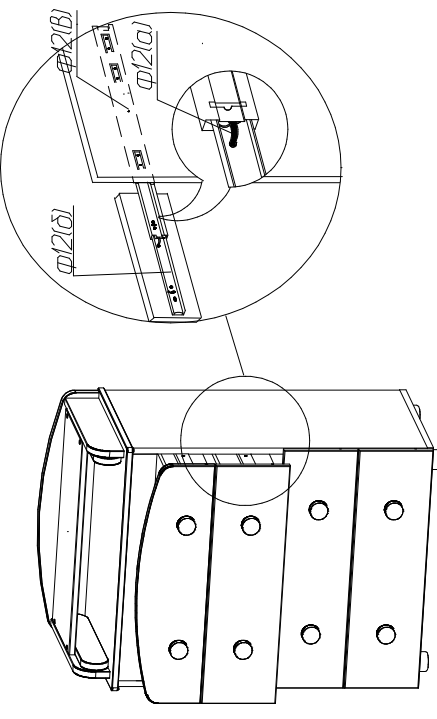


Соберите верхний ящик аналогично.

6 Установите бортики 8 к деталям 3 ф 9.  
 На нижней кромке бруска откидного установите амортизаторы (ф13)  
 Закрепите деталь 2 винтами (ф1-3)



7 Установите ящики в комод в следующем порядке:  
 вставьте внутренние направляющие 12(б) во внешние 12(а),  
 задвиньте ящик до фиксации рычагом 12(а).  
 Ящики установить в изделии в соответствии с рисунком.



В случае демонтажа пеленального устройства (детали 2, 3, 8) в отверстия на крышке установите заглушки ф 14

**Во время эксплуатации кроватки следует периодически проверять, не произошло ли ослабление винтовых соединений. В случае ослабления винты следует затянуть до упора.**

Сохраняйте этикетки с упаковкой  
 До окончания сборки изделия.

**СПАСИБО ЗА ПОКУПКУ!**

Все замечания и пожелания присылайте

по адресу : lesok2@udtm.net

www.mozhgamebel.ru