



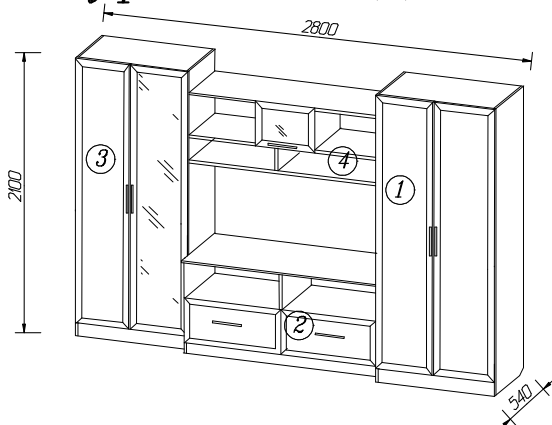
РОССИЯ  
ОАО "Можгинский лесокombинат"  
Удмуртская Республика, г. Можга, ул. Байбородова, 52  
Инструкция по сборке

Для удобства транспортировки и сохранности внешнего вида изделия изготовлены в разобранном виде  
**Прежде чем приступить к сборке изделия, внимательно ознакомьтесь с данной инструкцией.**

Скомплекуйте фурнитуру и детали согласно спецификации. При ударах по деталям необходимо применять брусок, обернутый тканью. Изделие необходимо собирать на ровном месте, покрытом тканью или бумагой.

Инструмент для сборки: молоток маленький, отвертка с крестообразным шлицем, отвертка с прямым шлицем,

## Гарнитур мебели для гостиной "Глория 1"



- 1 Шкаф для одежды двухдверный
- 2 Тумба общего назначения
- 3 Шкаф для книг
- 4 Полка

### ИНСТРУКЦИЯ ПО ЭКСПЛУАТАЦИИ И УХОДУ ЗА МЕБЕЛЬЮ

Сохранность мебели и срок ее службы зависят не только от качества материалов и изготовления, но также и от правильного ухода за мебелью при ее эксплуатации. Мебель, выпускаемая ОАО "Можгинский лесокombинат", необходимо эксплуатировать в сухих проветриваемых помещениях при температуре воздуха от 10\* до 28\*С и относительной влажности 50-70%

#### ЗАПРЕЩАЕТСЯ:

- ставить любую мебель около источников тепла (печи, камины, батареи отопления);
- содержать мебель в сырых непроветриваемых помещениях: мебель боится сырости;
- использовать для чистки различные абразивные порошки и пасты;
- устанавливать мебель под прямые солнечные лучи, тк. возможны изменения цвета и порча внешнего вида изделия.

#### СЛЕДУЕТ:

- беречь все поверхности мебели от механических повреждений, от воздействия кислот, щелочей, спиртов, растворителей;
- периодически подтягивать винты, шурупы.
- чистить поверхность мебели можно только мягкими тканями с применением мыла с последующей протиркой насухо.

### ПОРЯДОК ПРЕДЪЯВЛЕНИЯ ПРЕТЕНЗИЙ ПО КАЧЕСТВУ МЕБЕЛИ

1 Претензии по качеству и комплектности должны направляться покупателем непосредственно в магазин, где была приобретена мебель, с обязательным приложением товарного чека.

2 По дефектам, появившимся из-за несоблюдения правил эксплуатации и ухода за мебелью, претензии не принимаются.

Предприятие - изготовитель гарантирует покупателю сохранение всех качественных показателей мебели, обусловленных ГОСТ 16371-93, в течение 24 месяцев, с момента продажи магазином, при условии соблюдения правил сборки и эксплуатации.

Срок службы-10лет.

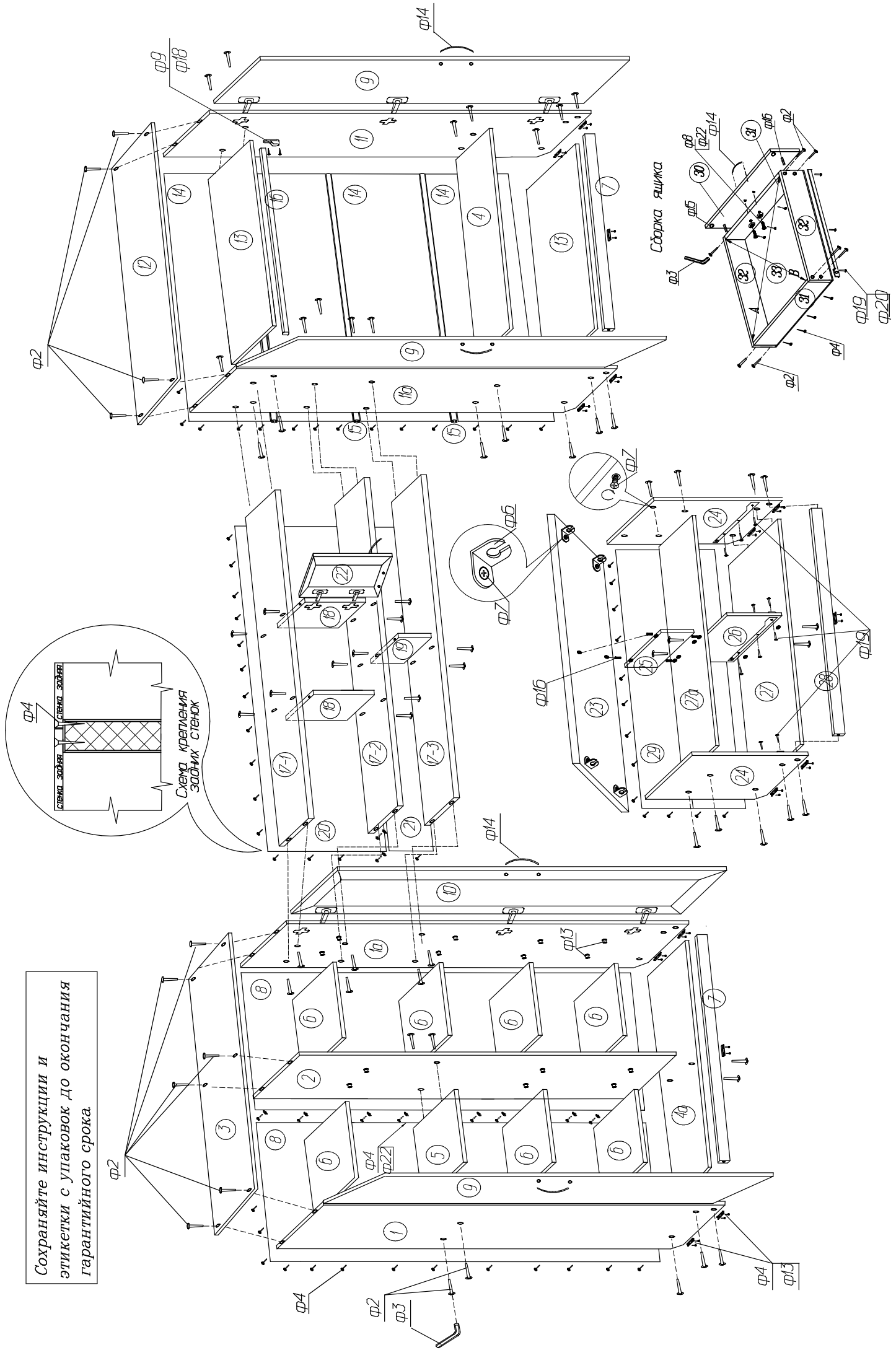
Дата выпуска \_\_\_\_\_

Штамп ОТК

Дата продажи магазином \_\_\_\_\_

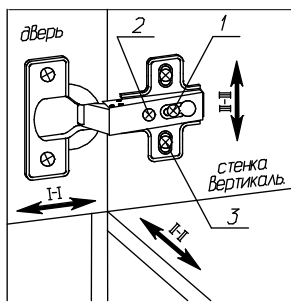
Штамп магазина

Сохраняйте инструкции и  
этикетки с упаковкой до окончания  
гарантийного срока.





Наименование	№Поз	Кол-во	Размеры, мм
Стенка вертикальная	1	2	2084x400
Стенка перегородка	2	1	1988x400
Стенка горизонтальная	3	1	800x420
Стенка горизонтальная	4	2	768x400
Стенка горизонтальная	5	1	376x400
Полка	6	7	374x400
Плинтус	7	2	768x80
Стенка задняя (ДВПо)	8	2	2017x397
Дверь ЛДСП	9	3	1997x396
Дверь со стеклом	10	1	1997x396
Стенка вертикальная	11	2	2084x520
Стенка горизонтальная	12	1	800x540
Стенка горизонтальная	13	2	768x520
Стенка задняя (ДВПо)	14	4	793x502
Профиль Н гибкий	15	3	L=767мм
Штанга металлическая	16	1	L=762мм
Стенка горизонтальная	17-123	3	1200x340
Стенка вертикальная	18	2	418x340
Стенка вертикальная	19	1	150x340
Стенка задняя (ДВП)	20	1	1208x440
Стенка задняя (ДВП)	21	1	1208x172
Дверь со стеклом	22	1	446x396
Крышка	23	1	1200x480
Стенка вертикальная	24	2	504x460
Стенка вертикальная	25	1	174x460
Стенка-перегородка	26	1	218x460
Стенка горизонтальная	27	2	1168x460
Плинтус	28	1	1168x80
Стенка задняя (ДВП)	29	1	1195x435
Ящик			
Стенка накладная	30	2	245x596
Стенка передняя, задняя	31	4	170x518
Стенка боковая	32	4	170x400
Дно	33	2	398x548



Регулировка расстояния от корпуса (I-I).  
Ослабить установочный винт (1) и отрегулировать расстояние между корпусом и дверью. Затем установочный винт снова затянуть.

Регулировка наложения двери (II-II).  
Ослабить установочный винт (1), регулировочным винтом (2) отрегулировать наложение двери установочный винт снова затянуть.

Регулировка по высоте (III-III).  
Ослабить шурупы (3), выровнять дверь по высоте и снова затянуть шурупы.

Рис. 2. Схема регулировки дверей.

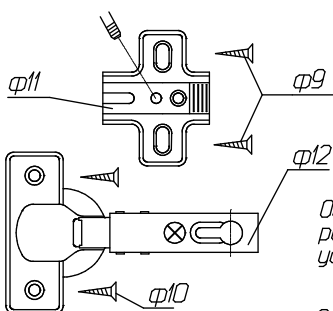


Рис. 1. Комплект петель ф12-корпус-1 шт.  
ф11-планка-1 шт.  
ф9-шуруп 4x16-2шт  
ф10-шуруп4x13.-2шт

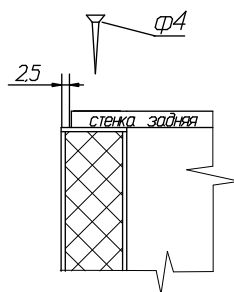


Рис.3 Схема установки задней стенки

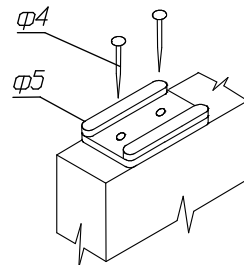


Рис.4 Схема установки поягятника.

**Порядок сборки гарнитура**

**1. Подготовьте детали и фурнитуру:**

- к вертик. стенкам (1,11,18) прикрепите планки петель (ф11) шурупами 4x16 (ф9) ,
- к вертик. стенкам (24,26) прикрепите планки роликовых направляющих шурупами 3.5x16 (ф19) ,
- на стенки вертикальные (1,11,24) закрепите поягятники (ф5,ф4), рис.4.
- в торцы вертик. стенки (25) установите шканты ф16, используя клей
- к яверкам (9,10,22) прикрепите корпуса петель (ф12) шурупами 4x13(ф10).
- к вертик. стенкам (11) прикрепите штангодержатель (ф18) шурупами 4x16 (ф9) ,

**2. Соберите каркас изделий (фурнитура ф2,ф3)**

**3. Соберите ящики**

**4. Перед установкой задней стенки необходимо выровнять корпус изделия**

так, чтобы диагонали были равны. Установите заднюю стенку согласно рис.3.

**5. Прикрепите яверки к вертикальным стенкам . Отрегулируйте положение яверей (рис.2)**

**6. На яверки (9,10,22) установите ручку ф14.**

**7. Установите полки (6), ящики, штангу (16).**

Все замечания и пожелания присылайте по адресу : lesok2@udm.net  
www.mozhgamebel.ru