



РОССИЯ

АО "Можгинский лесокомбинат"

Удмуртская Республика, г. Можга, ул. Байбородова, 52

Правила эксплуатации и ухода за мебелью АО "Можгинский лесокомбинат"

Сохранность мебели и срок ее службы зависят не только от качества материалов и изготовления, но также и от правильного ухода за мебелью при ее эксплуатации.

Комплект мебели предназначен для эксплуатации (сидения и лежания) в жилых помещениях с температурой воздуха не ниже +10°C и относительной влажности 50–70%

ЗАПРЕЩАЕТСЯ:

- ставить любую мебель около источников тепла (печи, камины, батареи отопления);
- содержать мебель в сырых непроветриваемых помещениях: мебель боится сырости;
- применять абразивные порошки и жесткие металлические щетки, либо содержащие абразивную крошку.
- устанавливать мебель под прямые солнечные лучи, т.к. возможно изменение цвета и порча внешнего вида изделия
- избегайте соприкосновения мебели из кожи и ткани с предметами, имеющими острые края,
- ударять и деформировать мебель
- использовать мебель не по назначению (превышать допустимые нагрузки, прыгать, резать, колоть)
- нагружать ящик весом более 10кг.

СЛЕДУЕТ:

- для моделей мягкой мебели, элементом которых является матрас, находящийся длительное время в сложенном состоянии (в положении "диван"), необходимо не реже одного раза в месяц, во избежание усадки матраса, раскладывать механизм трансформации (в положение "кровать") не менее чем на 8 часов;
- Не допускать перегибов, сгибов, зажимов механизмов изделия в процессе эксплуатации и неестественных направлений положения изделия (вертикальное положение, на боку, под углом и т.п.) в том числе при транспортировке;
- беречь все поверхности мебели от механических повреждений, от воздействия кислот, щелочей, спиртовых растворителей, солей;
- во время эксплуатации необходимо проверять винтовые соединения. В случае ослабления, затянуть до упора
- чистить поверхность мебели можно только мягкими тканями.

ИНФОРМАЦИЯ ДЛЯ ПОТРЕБИТЕЛЯ

Материалы, применяемые в производстве мебели АО "Можгинский лесокомбинат":

- пиломатериалы лиственных пород ГОСТ 2695–83;
- ЛДСП, ДСП ТУ 5534–002–54482892–02;
- пенополиуретановый материал разных толщин средней жесткости ST 2536;
- клей контактный;
- плита древесноволокнистая ТУ 5536–001–26339523–2015;
- пружинный блок;
- механизм трансформации;
- ткань мебельная.

На все материалы, применяемые в производстве мебели, имеют гигиенические заключения национальных органов санитарно-эпидемиологического надзора России.

ПОРЯДОК ПРЕДЪЯВЛЕНИЯ ПРЕТЕНЗИЙ ПО КАЧЕСТВУ МЕБЕЛИ

1 Претензии по качеству и комплектности должны направляться покупателем непосредственно в магазин, где была приобретена мебель, с обязательным приложением товарного чека.

2 По дефектам, появившимся из-за несоблюдения правил эксплуатации и ухода за мебелью претензии не принимаются.

Предприятие – изготовитель гарантирует покупателю сохранение всех качественных показателей мебели, обусловленных ГОСТ 19917–2014, в течение 18 месяцев с момента продажи магазином, при условии соблюдения правил сборки и эксплуатации.

Срок службы – 10 лет.

Дата выпуска _____

Штамп ОТК

Дата продажи магазином _____

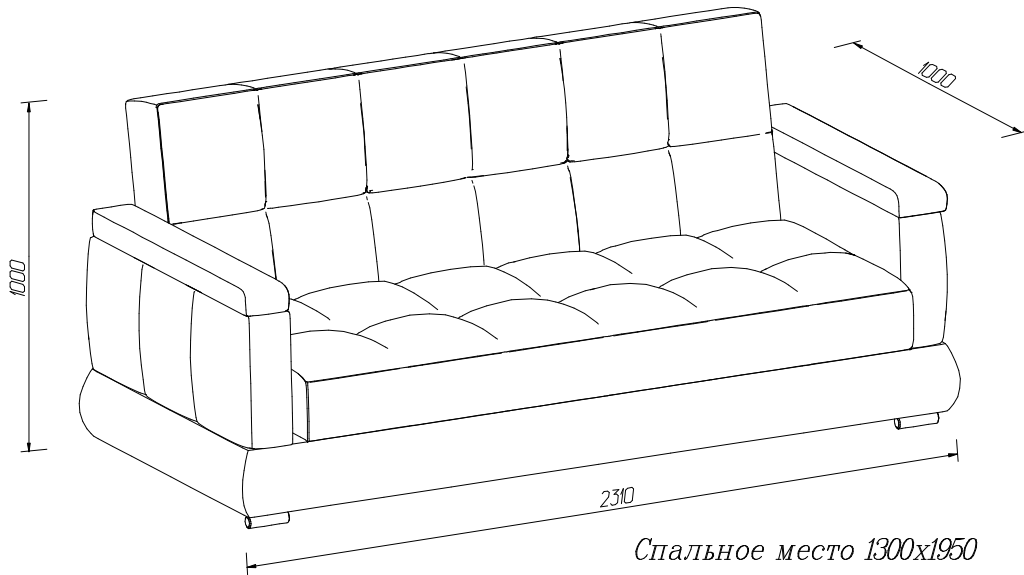
Штамп магазина

Уважаемые покупатели! При соблюдении правил ухода и эксплуатации Ваша мебель прослужит значительно дольше.

Разнотон ткани дефектом не является.

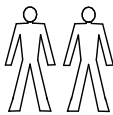
Изготовитель оставляет за собой право на внесение изменений в детализировку изделия, состав, вид и комплектность фурнитуры.

Диван "Доминик"



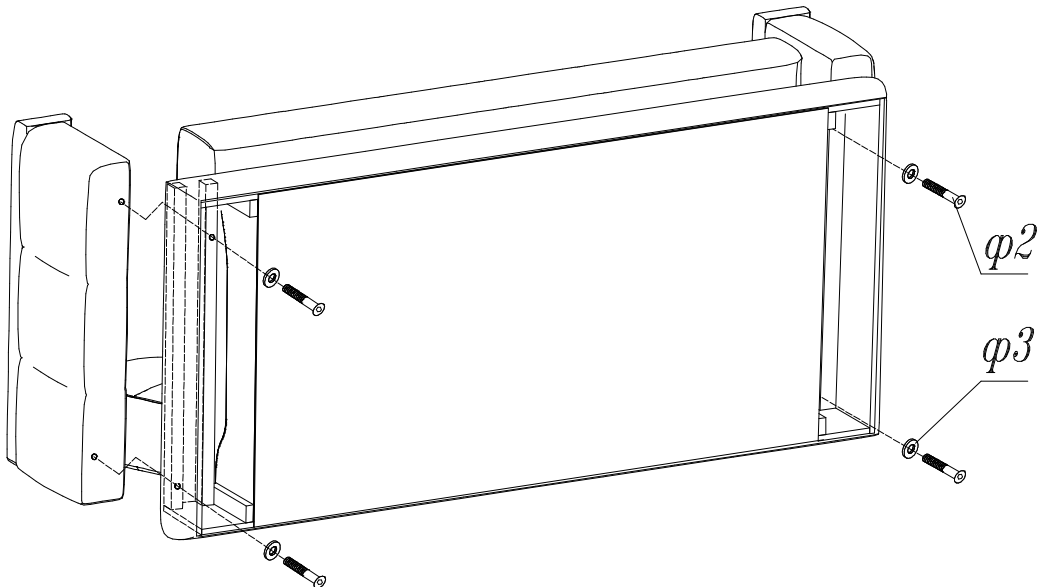
Инструкция по сборке

Фурнитура



$\varnothing 1$ Ключ №4 1 шт.	$\varnothing 2$ Винт 6x80 4 шт.	$\varnothing 3$ Шайба 4 шт.	$\varnothing 4$ Шуруп 4x25 4 шт.	$\varnothing 5$ Опора 2 шт.	$\varnothing 6$ Шуруп 4x50 4 шт.	$\varnothing 7$ Опора 2 шт.
---	---	---------------------------------------	--	---------------------------------------	--	---------------------------------------

Соедините подлокотники и основание, завернув винты с шайбами в соответствующие отверстия.



Установите опоры

